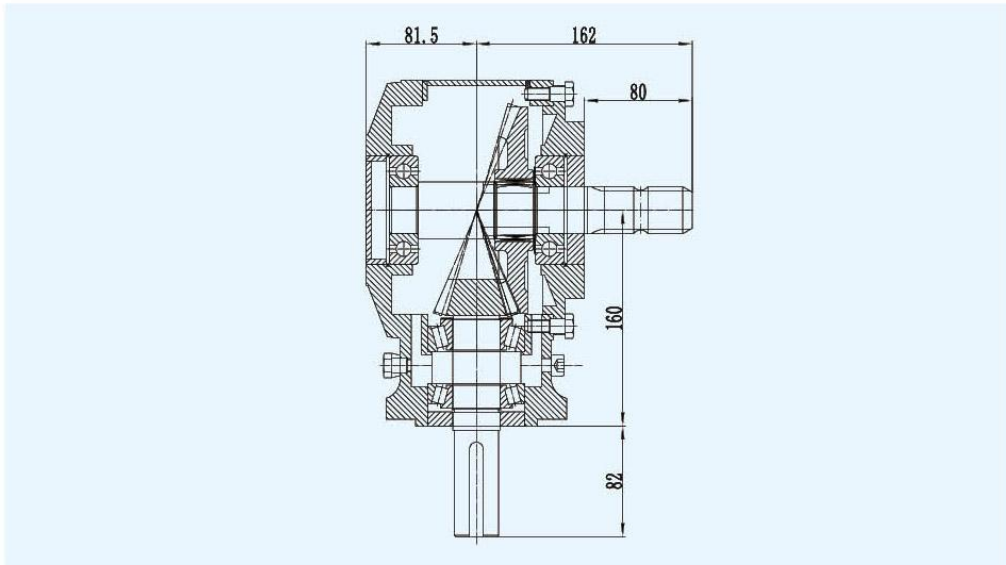




# HANGZHOU OCEAN INDUSTRY CO., LTD.



型号 ( ITEM NO. )	9.311
速比 ( RATIO )	1:3
齿数 ( TEETH )	12/36
模数 ( MODULE )	4.35
功率 ( HP )	50
输入转速 ( Rated Input )	540 rpm
输入、输出轴形式 Input/Output Description	六齿花键 ( 1:3BZ6 ) 光轴 ( Optic axis )
净重 ( N.W )	21KG

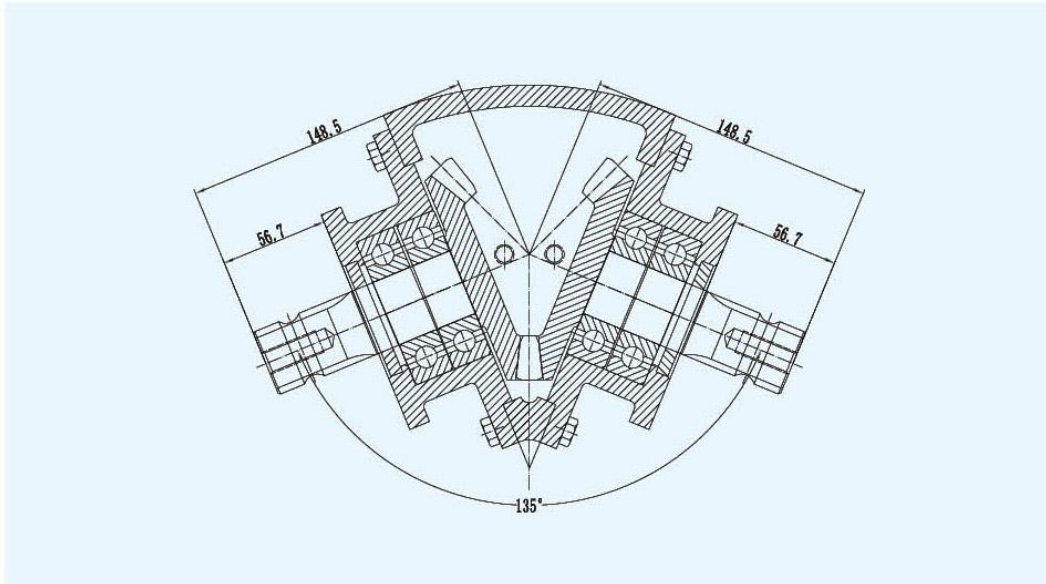




# HANGZHOU OCEAN INDUSTRY CO., LTD.

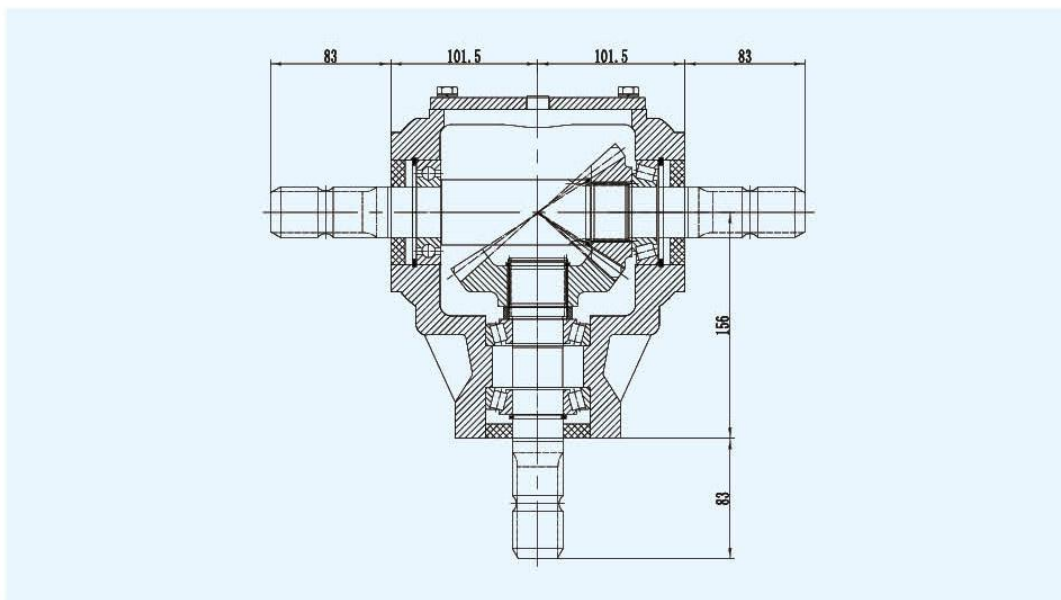


型号 ( ITEM NO. )	AG135
速比 ( RATIO )	1:1
齿数 ( TEETH )	20/20
模数 ( MODULE )	6.0
功率 ( HP )	
输入转速 ( Rated Input )	540 rpm
输入、输出轴形式 Input/Output Description	六齿花键 ( 138Z6 ) 六齿花键 ( 138Z6 )
净重 ( N.W )	17KG





型号 ( ITEM NO. )	BGB9-1	BGB9-2
速比 ( RATIO )	1:1.35	1:1.46
齿数 ( TEETH )	17/23	15/22
模数 ( MODULE )	5.0	5.0
功率 ( HP )	46	46
输入转速 ( Rated Input )	540 rpm	540 rpm
输入、输出轴形式 Input/Output Description	六齿花键 ( 138 Z6 ) 六齿花键 ( 138 Z6 )	
净重 ( N.W )	23KG	23KG

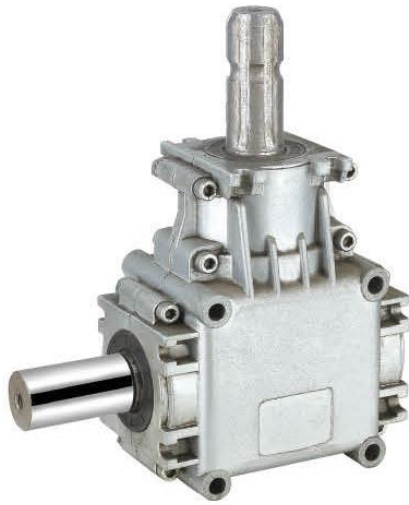


**BGB9V3**

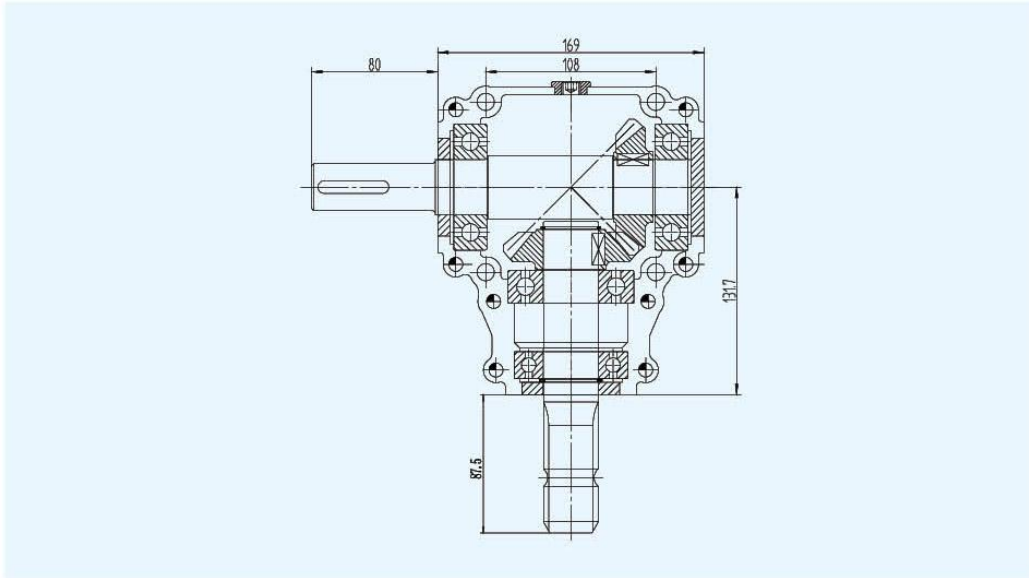
传动比 i	输入转速 r.p.m	输入功率		输出轴扭矩 da Nm	Z1	Z2	M	重量 Kg
		HP	kW					
1:1	540	45	33		16	16	6.35	70



# HANGZHOU OCEAN INDUSTRY CO., LTD.



型号 (ITEM NO.)	CX-281
速比 (RATIO)	1:1
齿数 (TEETH)	19/19
模数 (MODULE)	4.5
功率 (HP)	
输入转速 (Rated Input)	540 rpm
输入、输出轴形式 Input/Output Description	六齿花键 (1 3/8 Z6) 光轴 (Optic axis)
净重 (N.W)	7.5KG

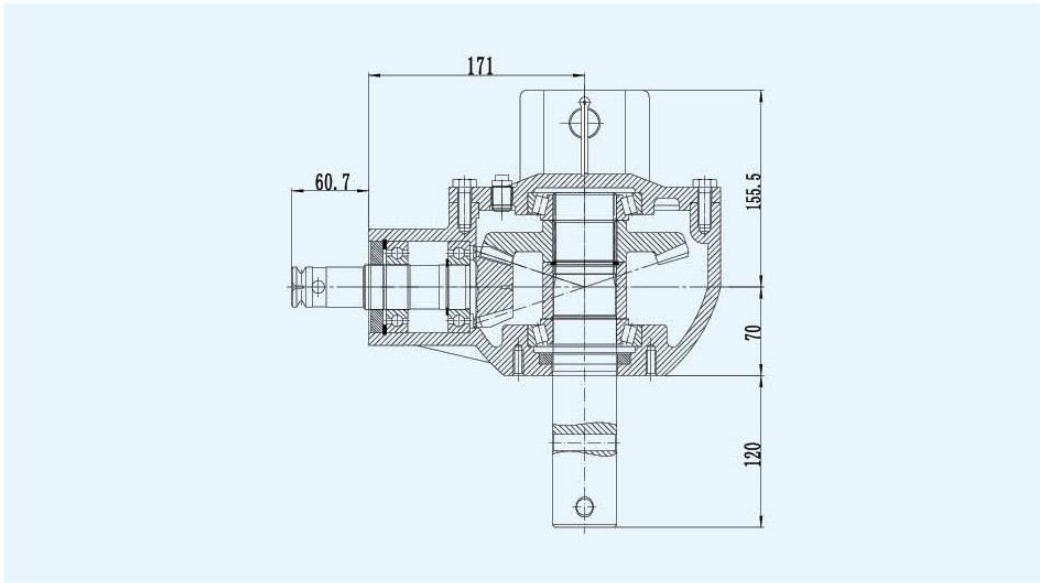


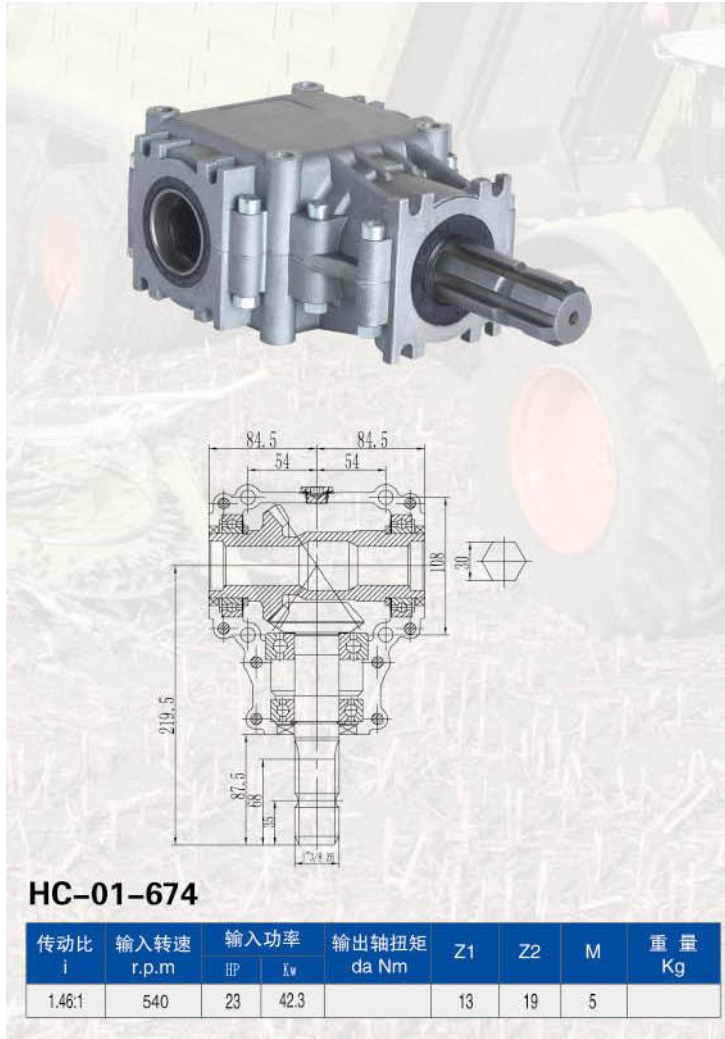


# HANGZHOU OCEAN INDUSTRY CO., LTD.



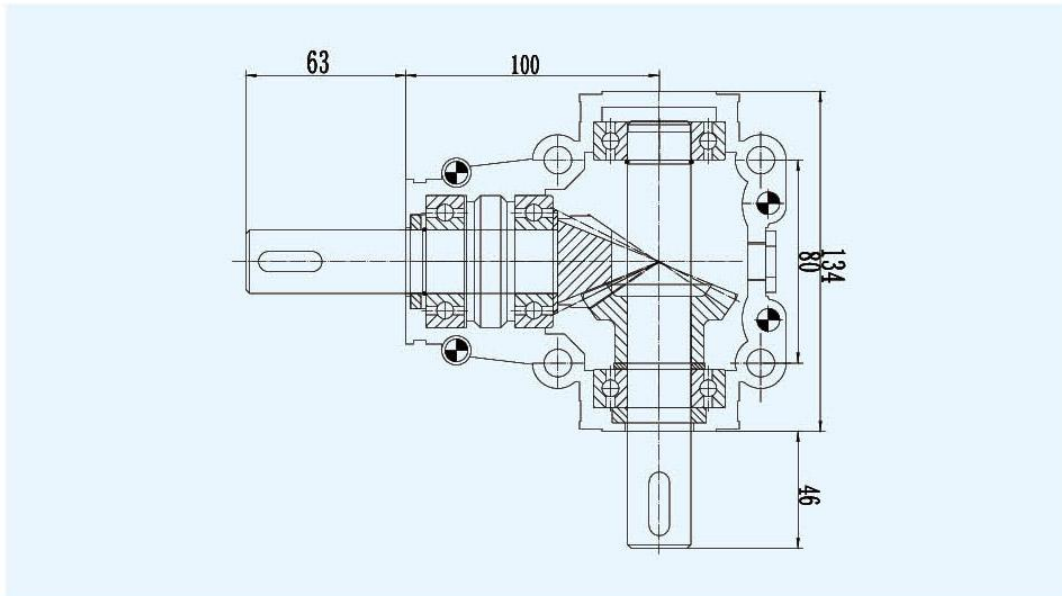
型号 ( ITEM NO. )	GT40U
速比 ( RATIO )	3:1
齿数 ( TEETH )	11/33
模数 ( MODULE )	5.0
功率 ( HP )	30
输入转速 ( Rated Input )	540 rpm
输入、输出轴形式 Input/Output Description	六齿花键 ( 1 3/8 Z6 ) 光轴 ( Optic axis ) 光轴 ( Optic axis )
净重 ( N.W )	27.2KG

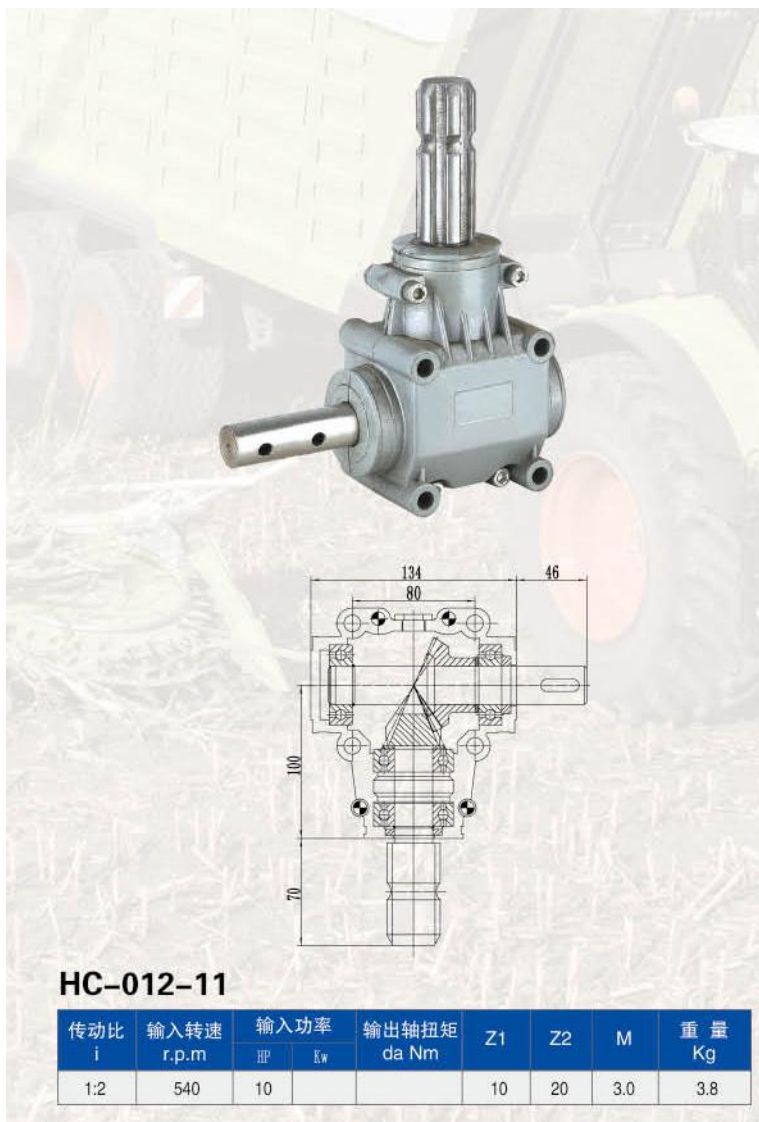






型号 (ITEM NO.)	HC-012-11
速比 (RATIO)	1:2
齿数 (TEETH)	10/20
模数 (MODULE)	3.0
功率 (HP)	10
输入转速 (Rated Input)	540 rpm
输入、输出轴形式 Input/Output Description	光轴 (Optic axis)
净重 (N.W)	3.8KG

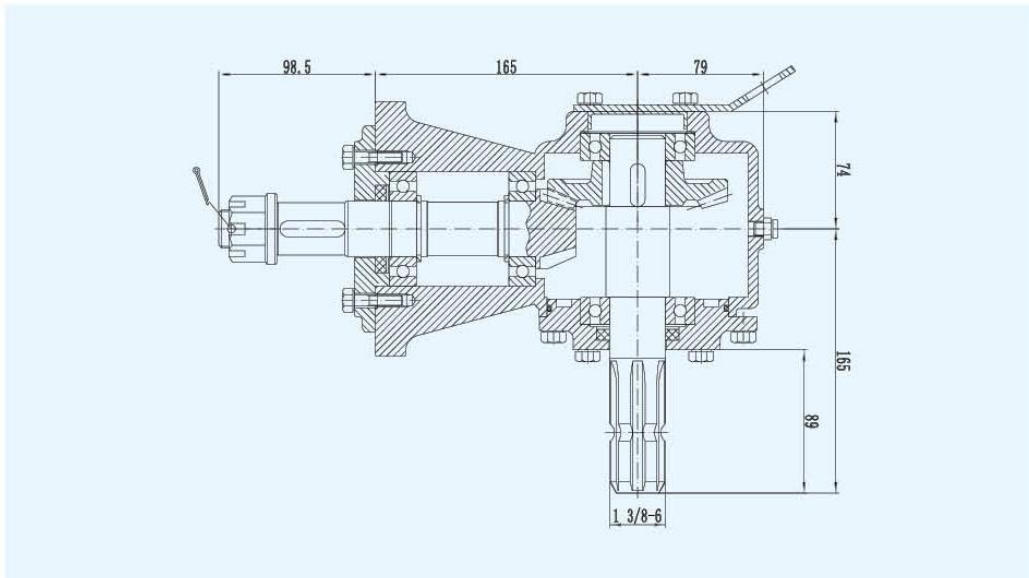






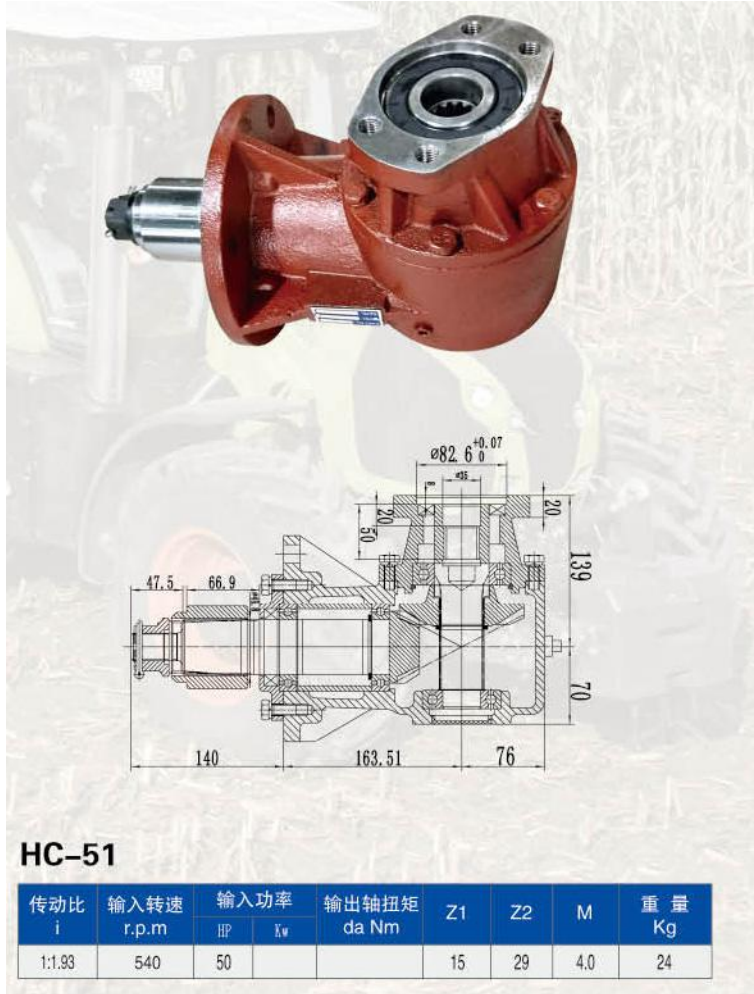


型号 ( ITEM NO. )	HC-30
速比 ( RATIO )	1:2.83
齿数 ( TEETH )	12/34
模数 ( MODULE )	3.5
功率 ( HP )	30
输入转速 ( Rated Input )	540 rpm
输入、输出轴形式 Input/Output Description	六齿花键 ( 1 3/8 Z6 ) 光轴 ( Optic axis )
净重 ( N.W )	17KG





# HANGZHOU OCEAN INDUSTRY CO., LTD.



## HC-51

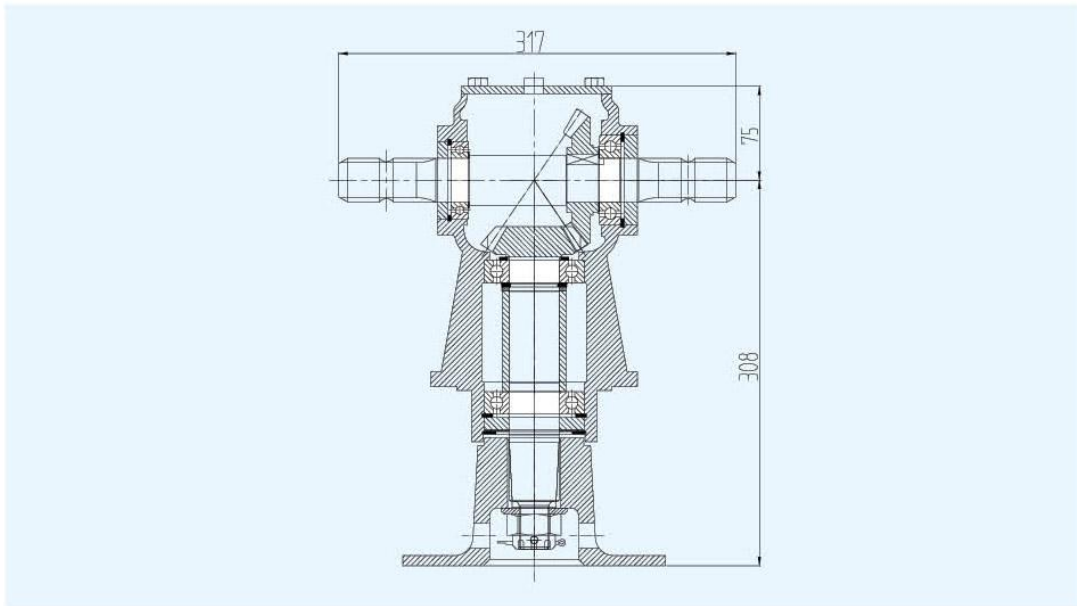
传动比 i	输入转速 r.p.m	输入功率		输出轴扭矩 da Nm	Z1	Z2	M	重量 Kg
		HP	Kw					
1:1.93	540	50			15	29	4.0	24



# HANGZHOU OCEAN INDUSTRY CO., LTD.

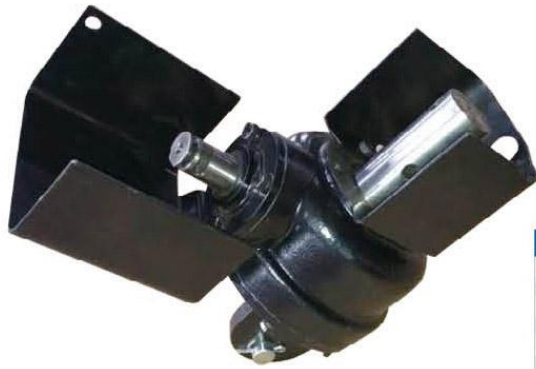


型号 ( ITEM NO. )	HC-205JC
速比 ( RATIO )	1:147
齿数 ( TEETH )	15/20
模数 ( MODULE )	5.0
功率 ( HP )	
输入转速 ( Rated Input )	540 rpm
输入、输出轴形式	六齿花键 ( 1 3/8 Z6 )
Input/Output Description	锥底等宽渐开线花键轴 (Cone base acquisite spline shaft)
净重 ( N.W )	16KG

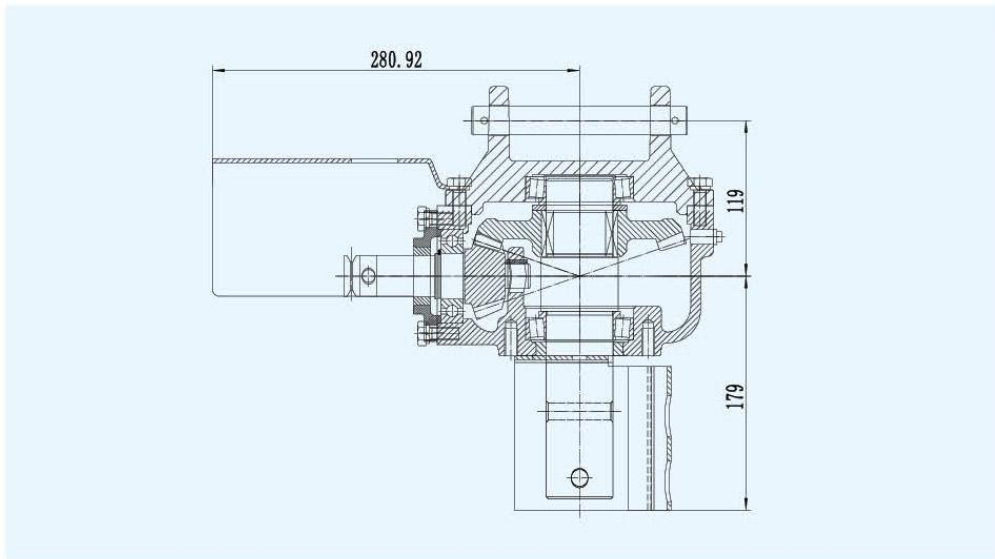




# HANGZHOU OCEAN INDUSTRY CO., LTD.

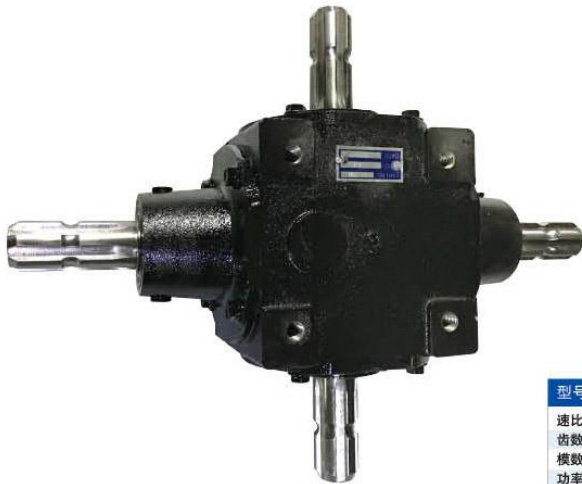


型号 ( ITEM NO. )	HC-650
速比 ( RATIO )	2.92:1
齿数 ( TEETH )	13/38
模数 ( MODULE )	4.25
功率 ( HP )	30
输入转速 ( Rated Input )	540 rpm
输入、输出形式 Input/Output Description	光轴 ( Optic axis ) 光轴 ( Optic axis )
净重 ( N.W )	24.1KG

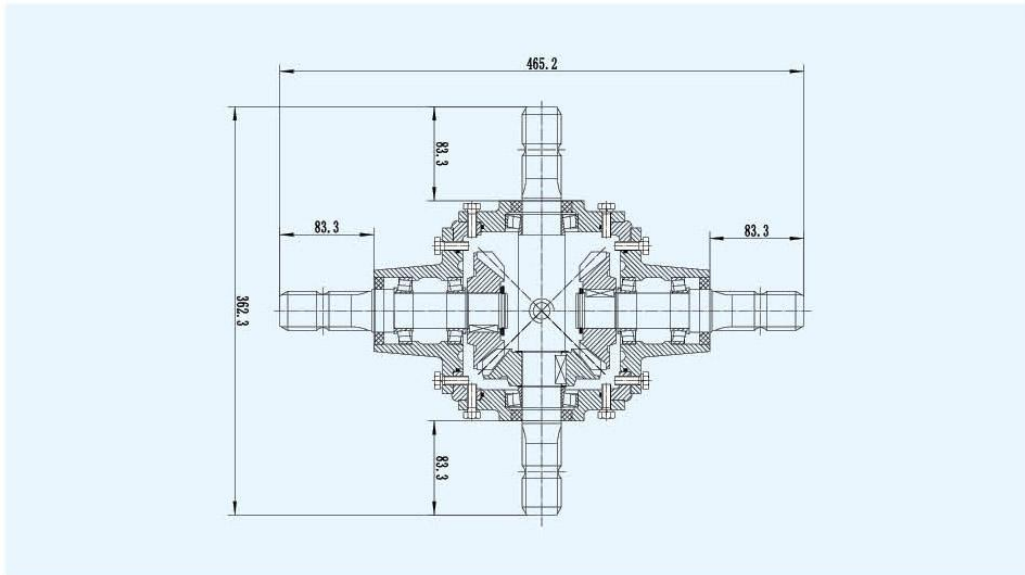




# HANGZHOU OCEAN INDUSTRY CO., LTD.

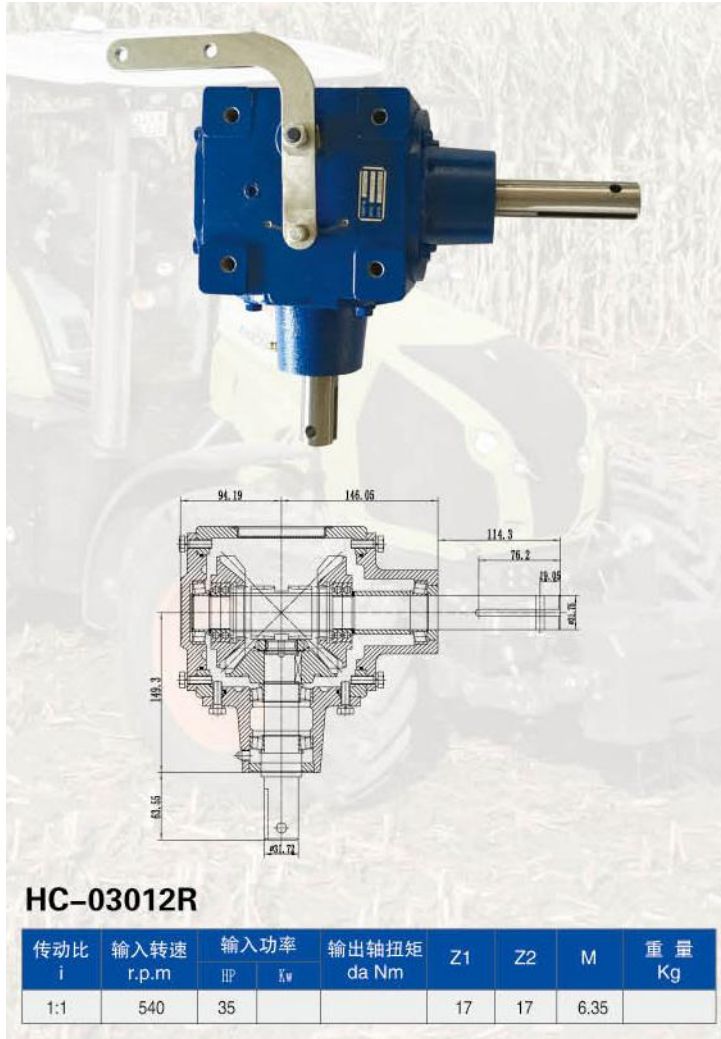


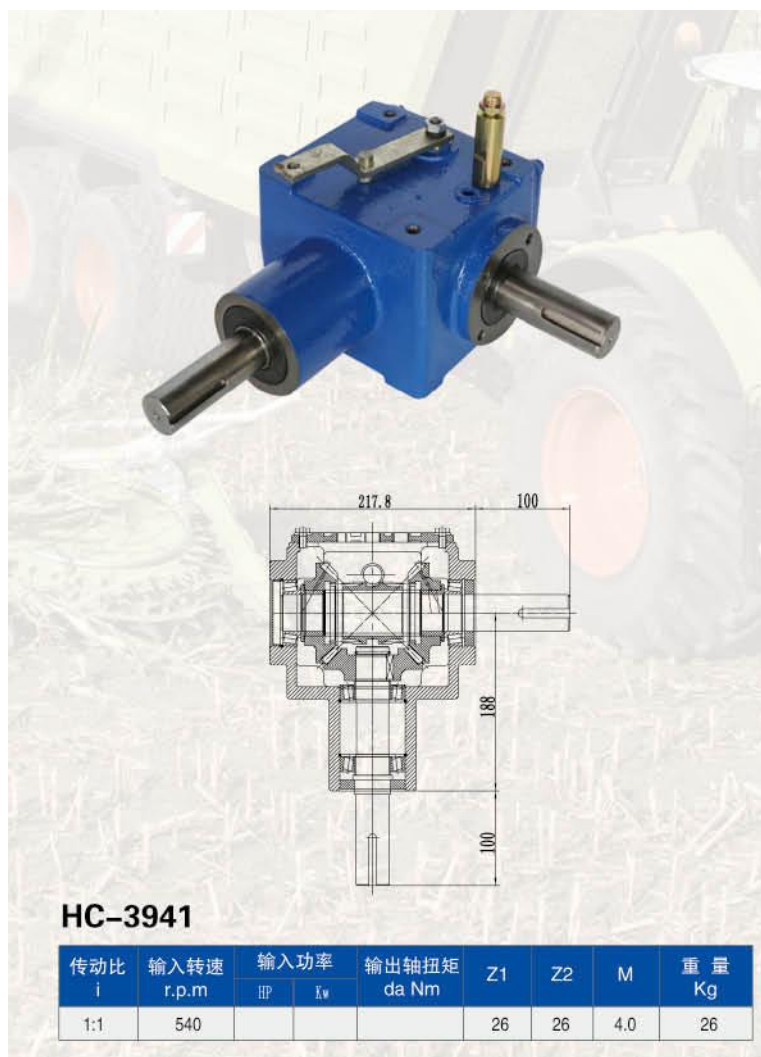
型号 ( ITEM NO. )	HC-756
速比 ( RATIO )	1:1
齿数 ( TEETH )	17/17
模数 ( MODULE )	6.35
功率 ( HP )	
输入转速 ( Rated Input )	540 rpm
输入、输出轴形式 Input/Output Description	六齿花键 ( 1 3/8 Z6 ) 六齿花键 ( 1 3/8 Z6 )
净重 ( N.W )	25KG



**HC-2070**

传动比 i	输入转速 r.p.m	输入功率 IP kw	输出功率 da Nm	Z1	Z2	M	重量 Kg
1:1	540			20	20	6.35	



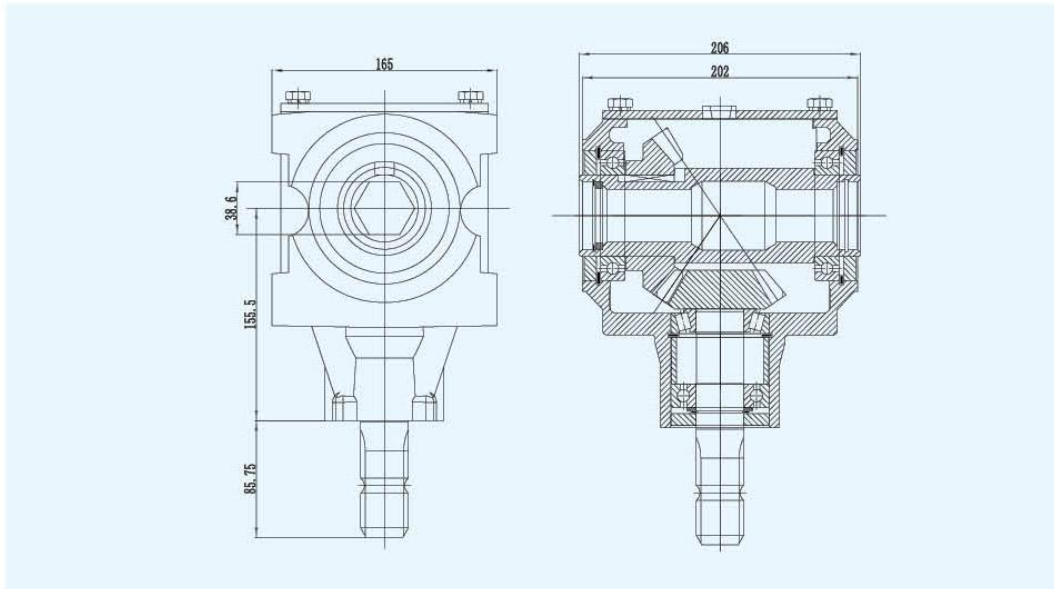






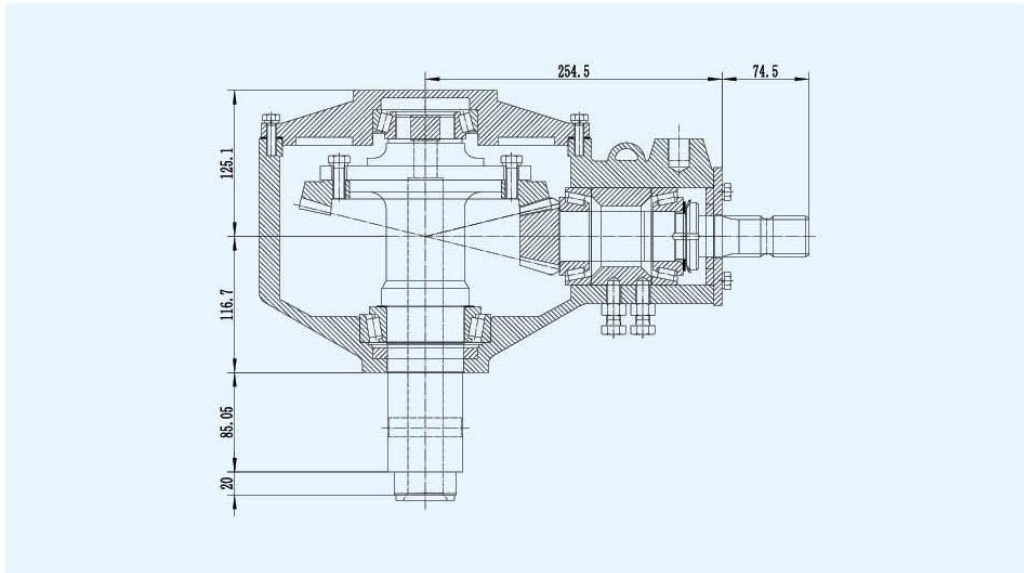


型号 ( ITEM NO. )	HC-0762-1	HC-0762-2
速比 ( RATIO )	1.46:1	1.92:1
齿数 ( TEETH )	15/22	12/23
模数 ( MODULE )	5.65	5.5
功率 ( HP )	40	40
输入转速 ( Rated Input )	540 rpm	540 rpm
输入、输出轴形式 Input/Output Description	六齿花键 ( 138 Z6 ) 内六方 ( 38.6 X 38.6 )	
净重 ( N.W )	20.5KG	20.5KG





型号 ( ITEM NO. )	HC-0958
速比 ( RATIO )	4.08:1
齿数 ( TEETH )	12/49
模数 ( MODULE )	4.5
功率 ( HP )	50
输入转速 ( Rated Input )	540 rpm
输入、输出轴形式 Input/Output Description	六齿花键 ( 1 3/8 Z6 ) 光轴 ( Optic axis )
净重 ( N.W )	58.5KG

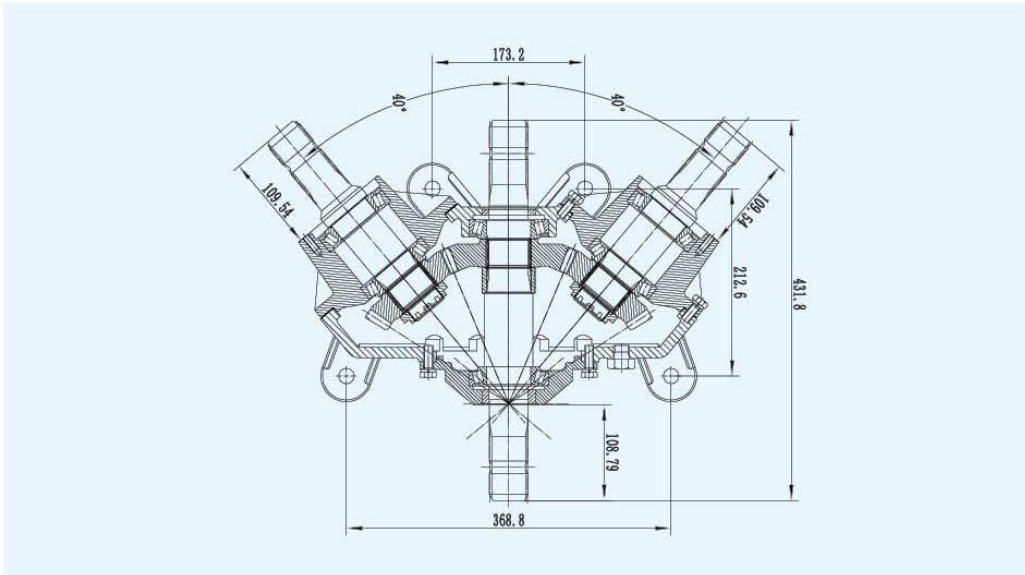




# HANGZHOU OCEAN INDUSTRY CO., LTD.

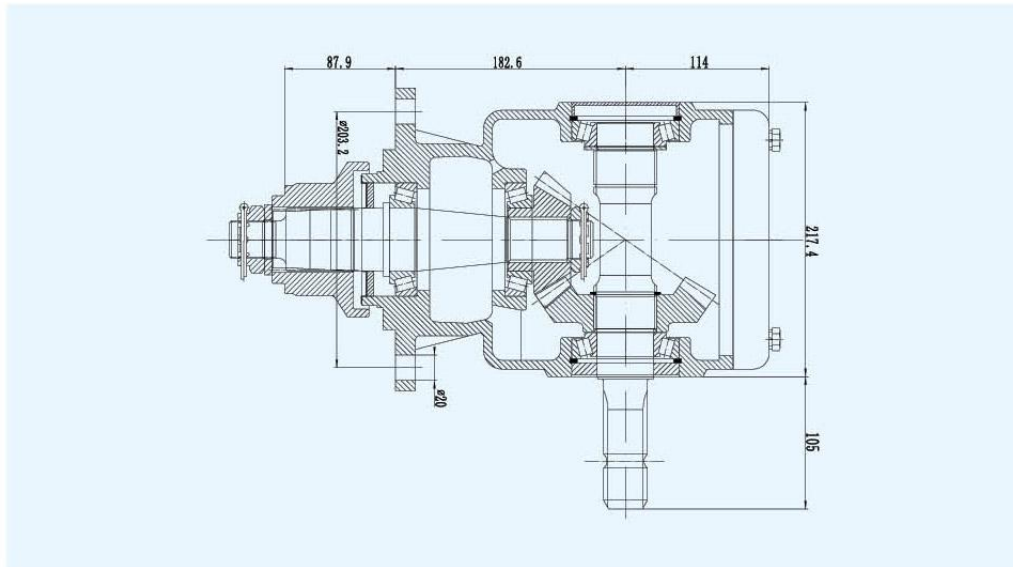


型号 ( ITEM NO. )	HC-0961T-1	HC-0961T-2
速比 ( RATIO )	1:1.3	1.3:1
齿数 ( TEETH )	26/20	20/26
模数 ( MODULE )	5.644	5.644
功率 ( HP )		
输入转速 ( Rated Input )	540 rpm	540 rpm
输入、输出轴形式 Input/Output Description	六齿花键 ( 1 38 26 )	六齿花键 ( 1 38 26 )
净重 ( N.W )	57.5KG	57.5KG





型号 ( ITEM NO. )	HC-1144
速比 ( RATIO )	1:1.44
齿数 ( TEETH )	23/16
模数 ( MODULE )	6.0
功率 ( HP )	
输入转速 ( Rated Input )	540 rpm
输入、输出轴形式	21 齿花键 ( 1:34 Z21 )
Input/Output Description	锥底等宽渐开线花键轴 ( Cone base accurate spline shaft )
净重 ( N.W )	34KG

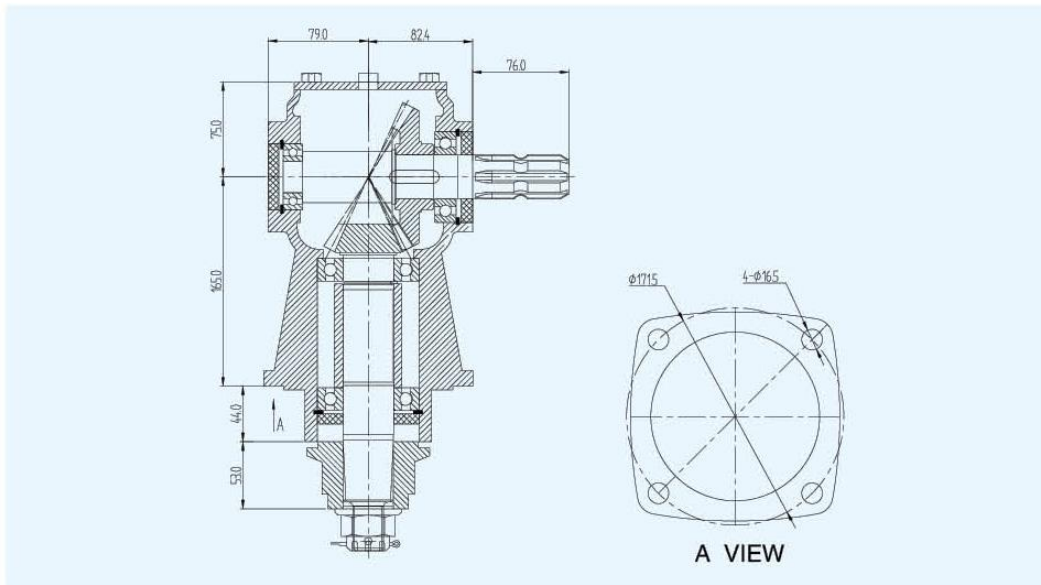


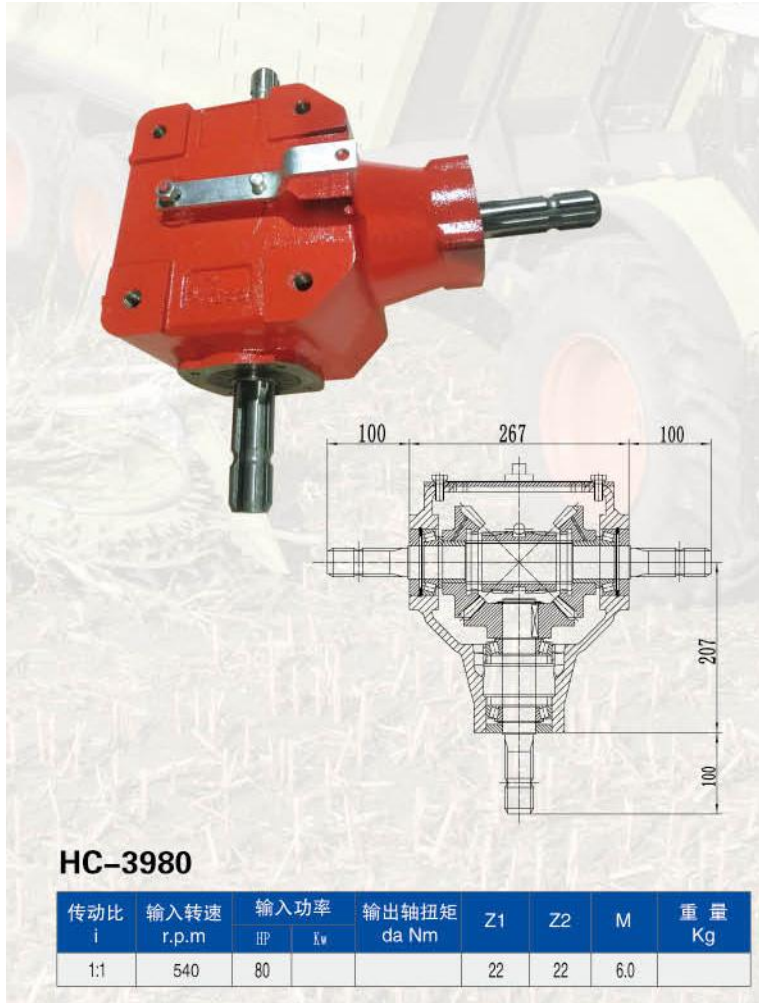


# HANGZHOU OCEAN INDUSTRY CO., LTD.



型号 ( ITEM NO. )	HC-2122-1	HC-2122-2
速比 ( RATIO )	1:1.92	1:1.47
齿数 ( TEETH )	12/23	15/22
模数 ( MODULE )	5.0	5.0
功率 ( HP )	30	40
输入转速 ( Rated Input )	540 rpm	540 rpm
输入、输出轴形式 Input/Output Description	六齿花键 ( 13B Z6 ) 锥底等宽渐开线花键轴 ( Cone base aequilate spline shaft )	
净重 ( N.W )	18.5KG	18.5KG



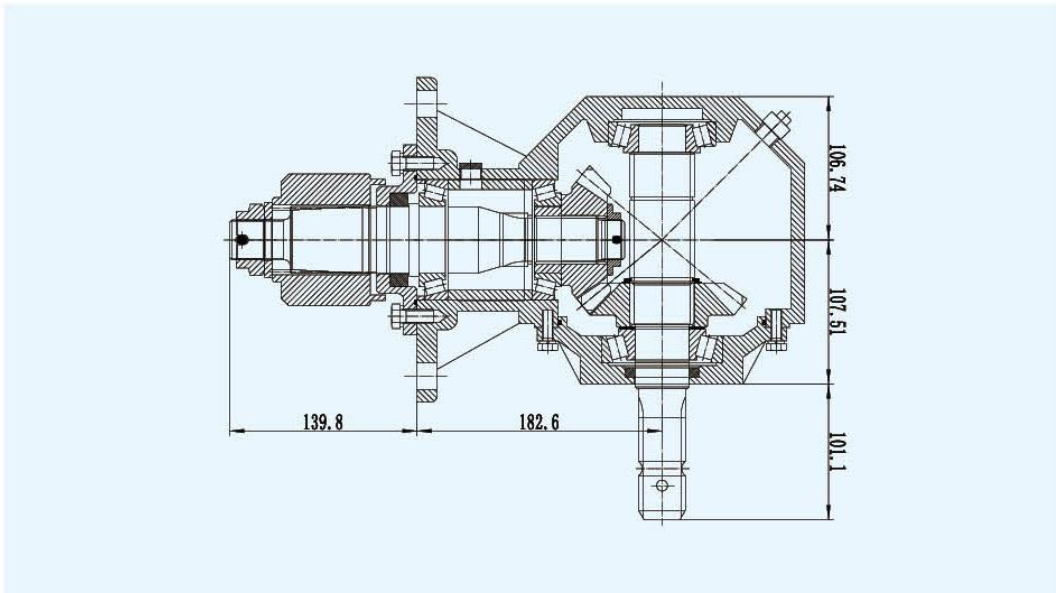




# HANGZHOU OCEAN INDUSTRY CO., LTD.

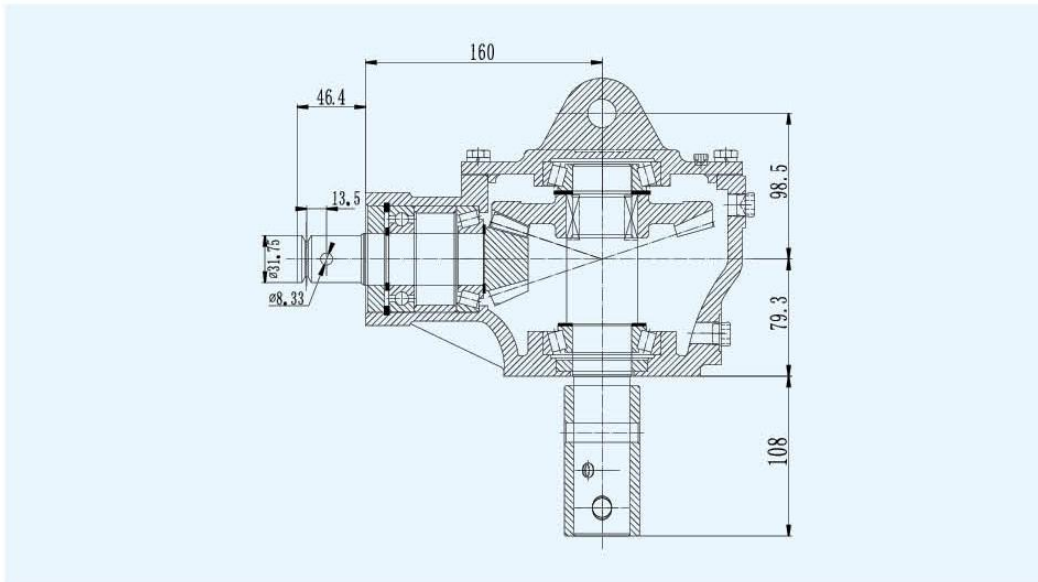


型号 ( ITEM NO. )	HC-7193
速比 ( RATIO )	1:1.21
齿数 ( TEETH )	14/17
模数 ( MODULE )	7.0
功率 ( HP )	70
输入转速 ( Rated Input )	540 rpm
输入、输出轴形式 Input/Output Description	六齿花键 ( 1 3/8 Z6 ) 锥底等宽渐开线花键轴、光轴 6.35 平键
净重 ( N.W )	37.5KG





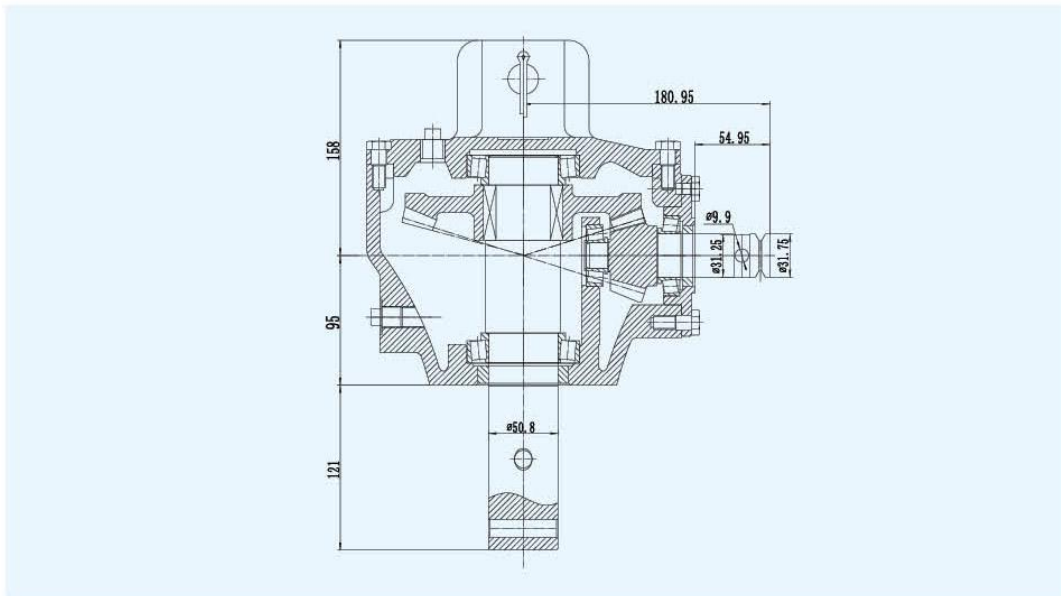
型号 ( ITEM NO. )	HC-7241
速比 ( RATIO )	3:1
齿数 ( TEETH )	10/30
模数 ( MODULE )	5.0
功率 ( HP )	30
输入转速 ( Rated Input )	540 rpm
输入、输出轴形式 Input/Output Description	六齿花键 ( 1 3/8 Z6 ) 光轴 ( Optic axis )
净重 ( N.W )	18.5KG





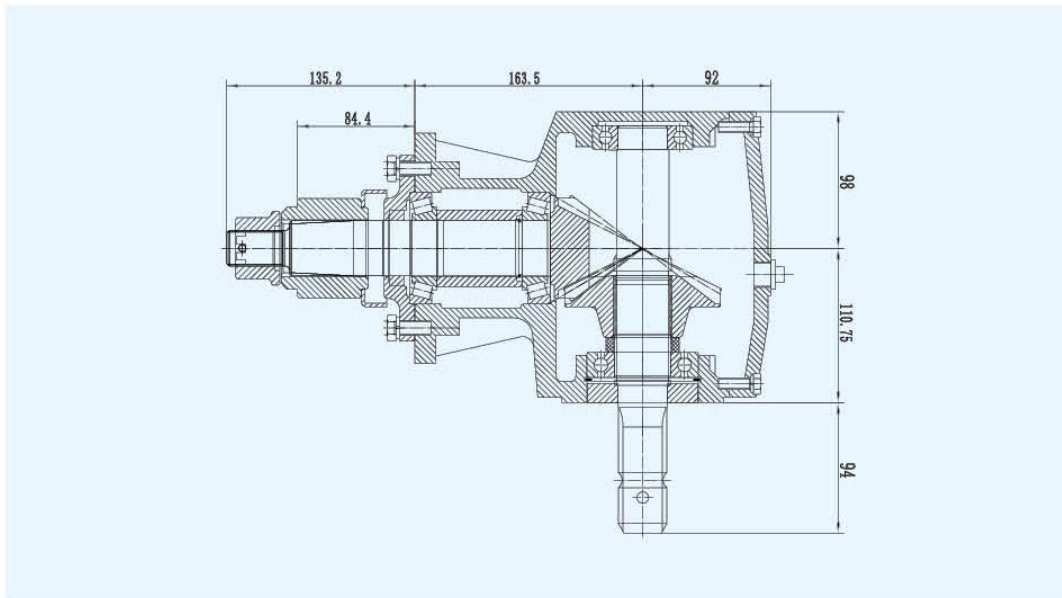


型号 ( ITEM NO. )	HC-7251
速比 ( RATIO )	3.18:1
齿数 ( TEETH )	11/35
模数 ( MODULE )	5.08
功率 ( HP )	40
输入转速 ( Rated Input )	540 rpm
输入、输出轴形式 Input/Output Description	光轴 ( Optic axis ) 光轴 ( Optic axis )
净重 ( N.W )	27.5KG



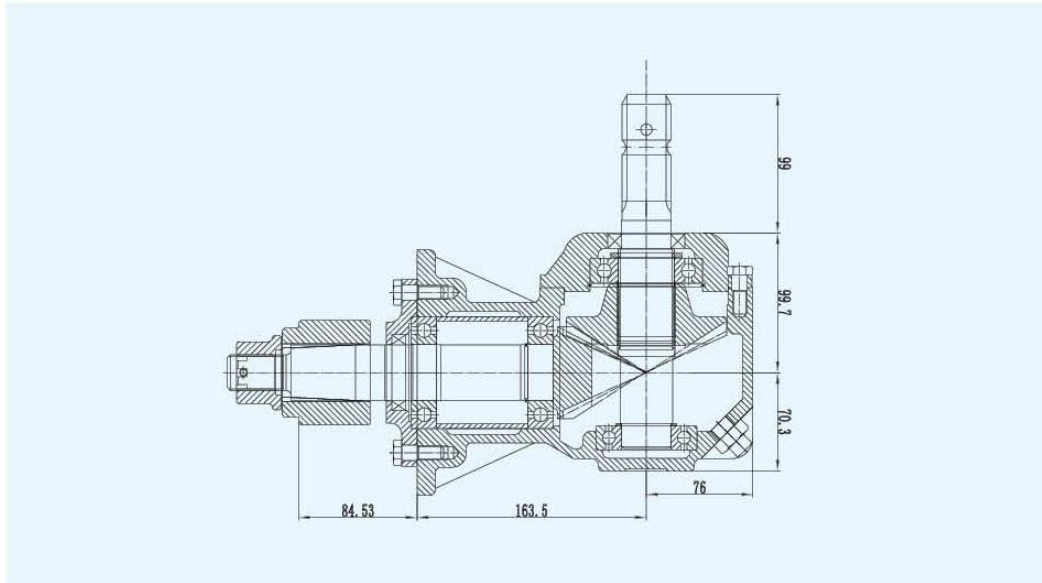


型号 ( ITEM NO. )	HC-09030-1	HC-09030-2	HC-09030-3
速比 ( RATIO )	1:1.93	1:1.47	1:1.69
齿数 ( TEETH )	15/29	15/22	13/22
模数 ( MODULE )	4.0	5.08	5.0
功率 ( HP )	30	40	35
输入转速 ( Rated Input )	540 rpm	540 rpm	540 rpm
输入、输出轴形式 Input/Output Description	六齿花键 ( 138Z6 ) 锥底等宽渐开线花键轴 ( Cone base acquisite spline shaft )		光轴 ( Qotic axis )
净重 ( N.W )	26.5KG	26.5KG	26.5KG





型号 (ITEM NO.)	HC-09031-1	HC-09031-2	HC-09031-3
速比 (RATIO)	1:1.93	1:1.47	1:1.69
齿数 (TEETH)	15/29	15/22	13/22
模数 (MODULE)	4.0	5.08	5.0
功率 (HP)	30	40	35
输入转速 (Rated Input)	540 rpm	540 rpm	540 rpm
输入、输出轴形式	六齿花键 (1:36 Z6)		
Input/Output Description	锥底等宽渐开线花键轴 (Cone base acquisite spline shaft)		
净重 (N.W)	24.5KG	24.5KG	24.5KG

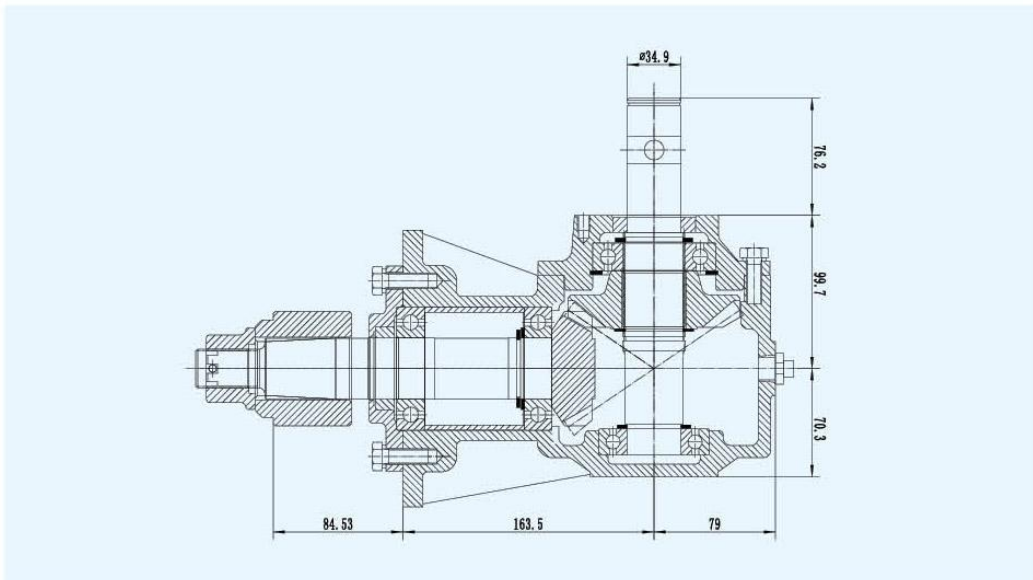




# HANGZHOU OCEAN INDUSTRY CO., LTD.



型号 ( ITEM NO. )	HC-09033-1	HC-09033-2
速比 ( RATIO )	1:1.93	1:1.47
齿数 ( TEETH )	15/29	15/22
模数 ( MODULE )	4.0	5.08
功率 ( HP )	30	40
输入转速 ( Rated Input )	540 rpm	540 rpm
输入、输出轴形式 Input/Output Description	六齿花键 ( 1:39.26 )	光轴 ( Optic axis )
净重 ( N.W )	25.5KG	25.5KG

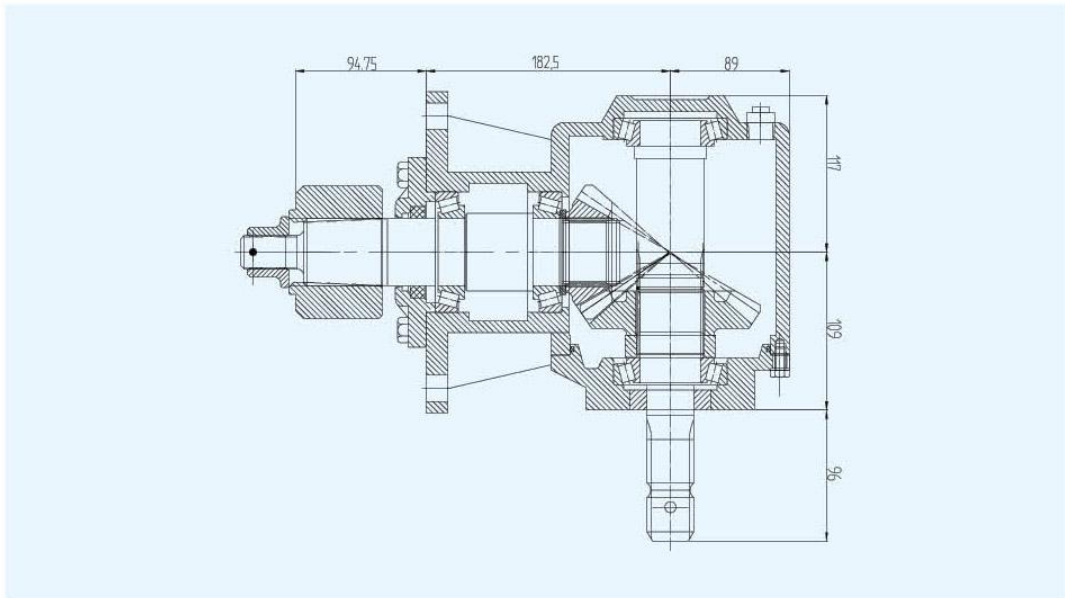


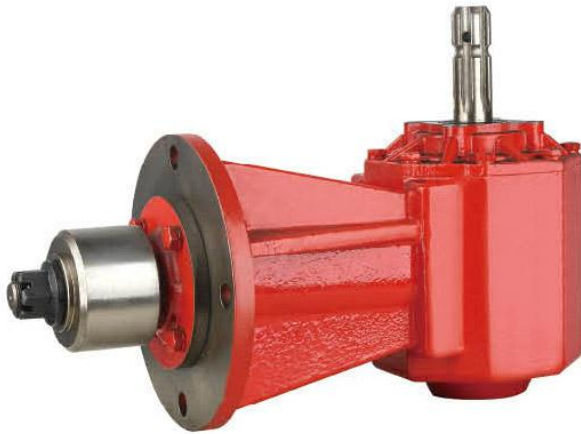


# HANGZHOU OCEAN INDUSTRY CO., LTD.

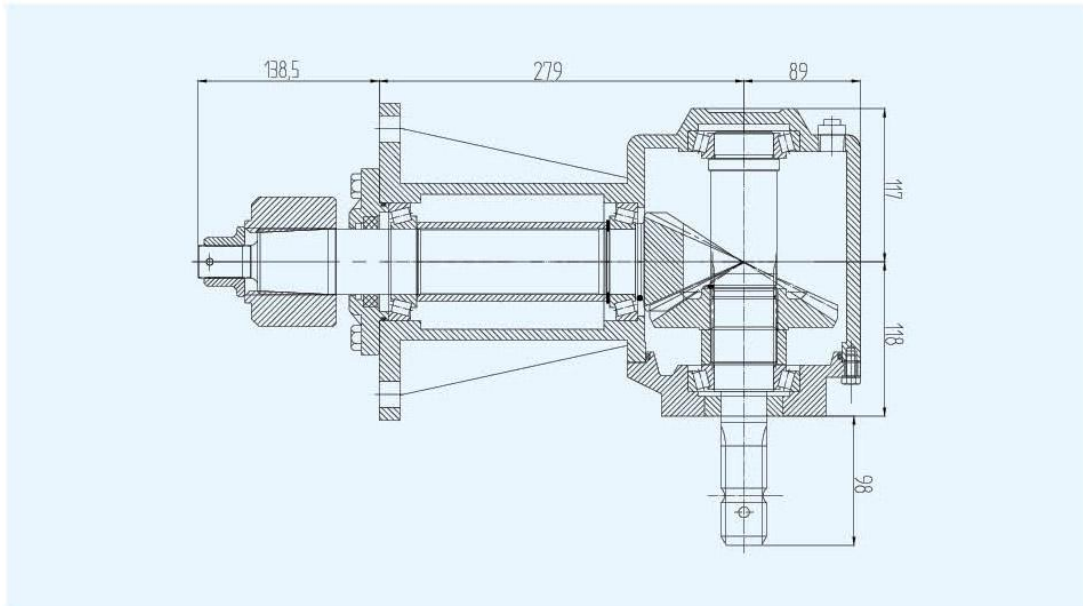


型号 (ITEM NO.)	HC-09061-1	HC-09061-2
速比 (RATIO)	1:1.92	1:1.47
齿数 (TEETH)	14/27	13/19
模数 (MODULE)	5.5	7.0
功率 (HP)	60	60
输入转速 (Rated Input)	540 rpm	540 rpm
输入、输出轴形式 Input/Output Description	六齿花键 (13B26) 锥底等宽渐开线花键轴 (Cone base acquisite spline shaft)	
净重 (N.W)	37KG	37KG





型号 (ITEM NO.)	HC-09081-1	HC-09081-2
速比 (RATIO)	1:1.92	1:1.47
齿数 (TEETH)	14/27	13/19
模数 (MODULE)	5.5	7.0
功率 (HP)	60	60
输入转速 (Rated Input)	540 rpm	540 rpm
输入、输出轴形式 Input/Output Description	六齿花键 (13826) 锥底等宽渐开线花键轴 (Cone base acquisite spline shaft)	
净重 (N.W)	43KG	43KG

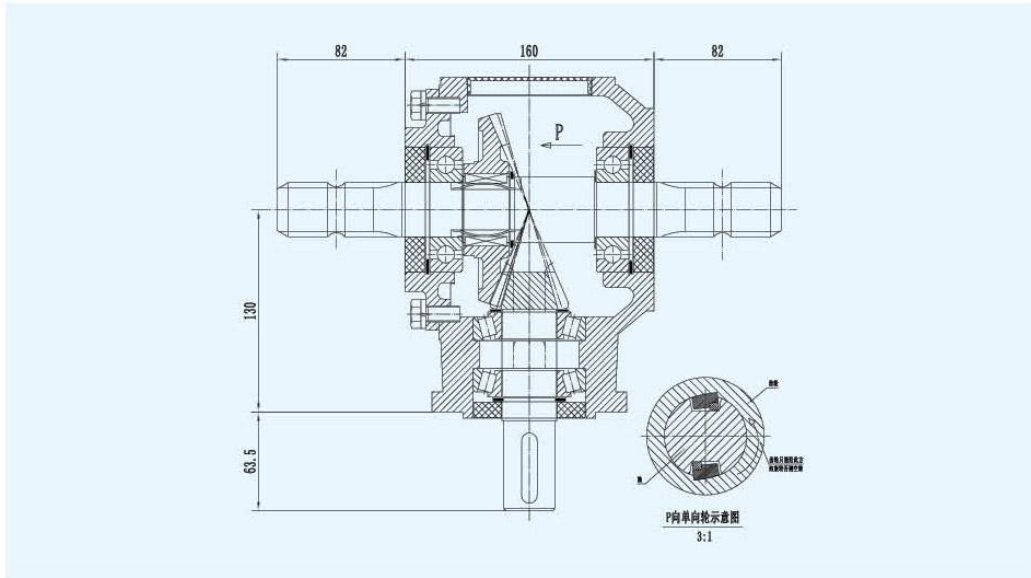




# HANGZHOU OCEAN INDUSTRY CO., LTD.

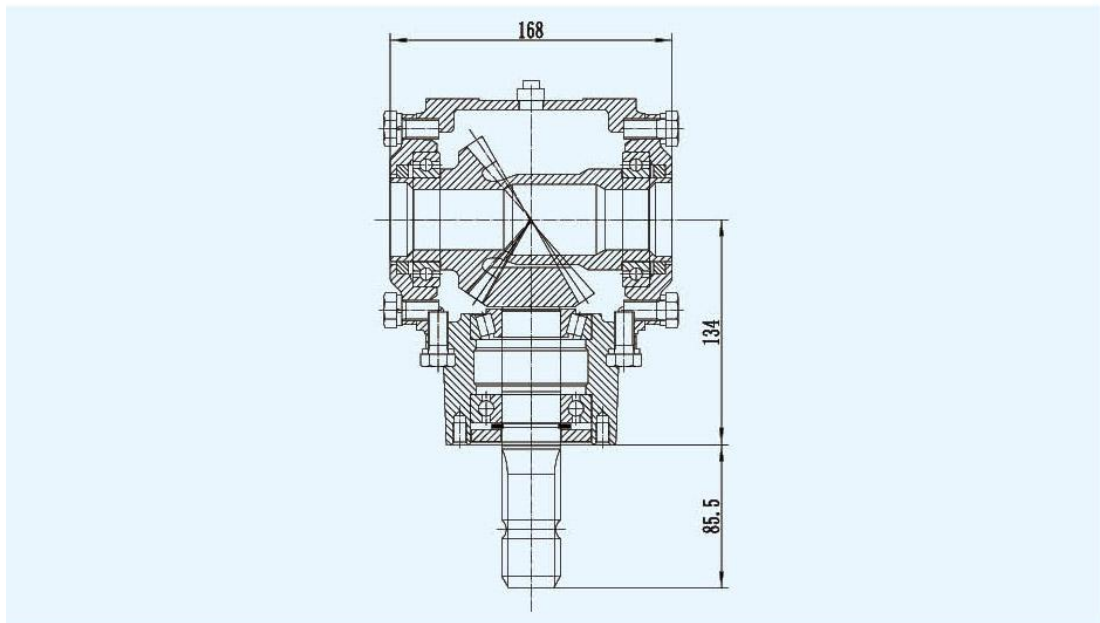


型号 ( ITEM NO. )	HC-09100
速比 ( RATIO )	1:3
齿数 ( TEETH )	12/36
模数 ( MODULE )	3.45
功率 ( HP )	30
输入转速 ( Rated Input )	540 rpm
输入、输出轴形式	六齿花键 ( 1 3/8 Z6 )
Input/Output Description	光轴 ( Optic axis )   六齿花键 ( 1 3/8 Z6 )
净重 ( N.W )	18KG





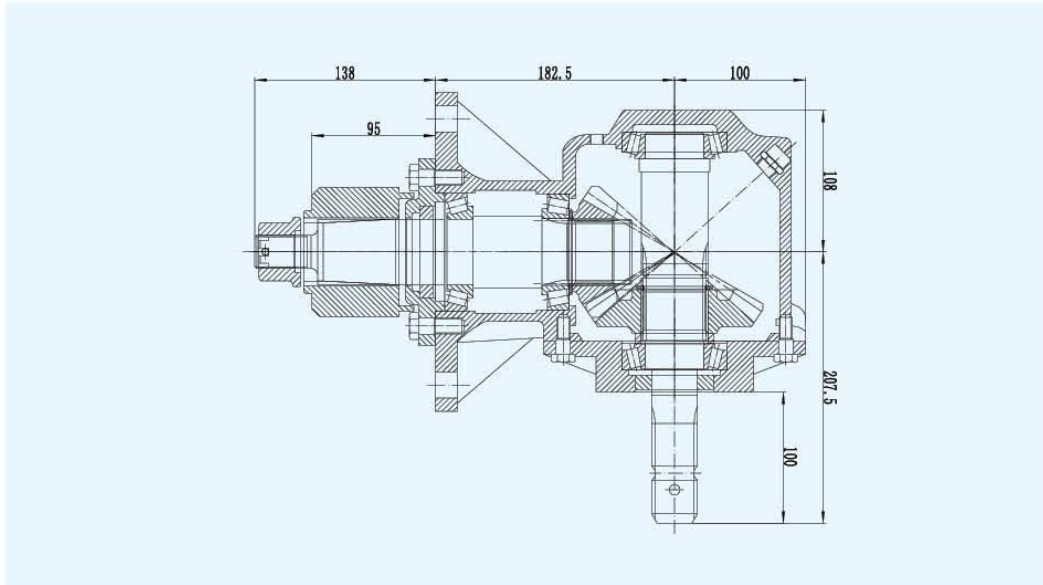
型号 ( ITEM NO. )	HC-09259
速比 ( RATIO )	1.46:1
齿数 ( TEETH )	13/19
模数 ( MODULE )	5.0
功率 ( HP )	23
输入转速 ( Rated Input )	540 rpm
输入、输出轴形式 Input/Output Description	六齿花键 ( 1 3/8 Z6 ) 内六方 ( 36X36 )
净重 ( N.W )	15KG







型号 ( ITEM NO. )	HC-61109-1	HC-61109-2
速比 ( RATIO )	1:1.92	1:1.47
齿数 ( TEETH )	14/27	13/19
模数 ( MODULE )	5.5	7.0
功率 ( HP )	60	60
输入转速 ( Rated Input )	540 rpm	540 rpm
输入、输出轴形式 Input/Output Description	六齿花键 ( 13B Z6 ) 锥底等宽渐开线花键轴 ( Cone base equal width spline shaft )	
净重 ( N.W )	37KG	37KG

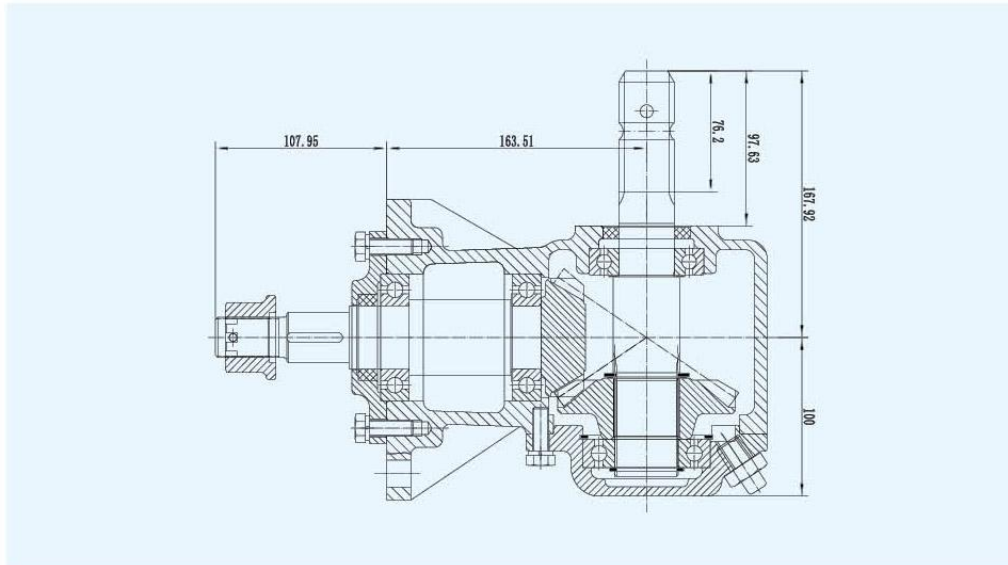


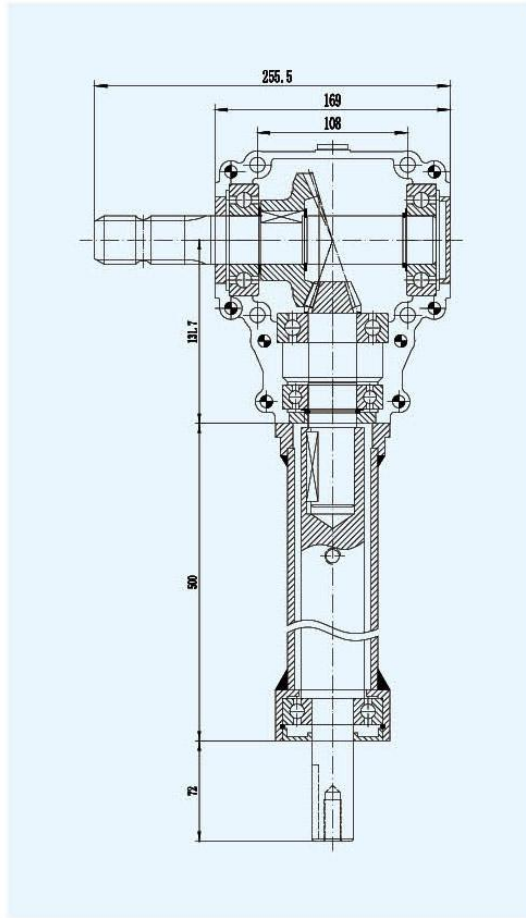


# HANGZHOU OCEAN INDUSTRY CO., LTD.



型号 ( ITEM NO. )	HC-09030-1
速比 ( RATIO )	1:1.93
齿数 ( TEETH )	15/29
模数 ( MODULE )	4.0
功率 ( HP )	30
输入转速 ( Rated Input )	540 rpm
输入、输出轴形式 Input/Output Description	六齿花键 ( 1 3/8 Z6 ) 锥底等宽渐开线花键轴、光轴 6.35 平键
净重 ( N.W )	24.5KG





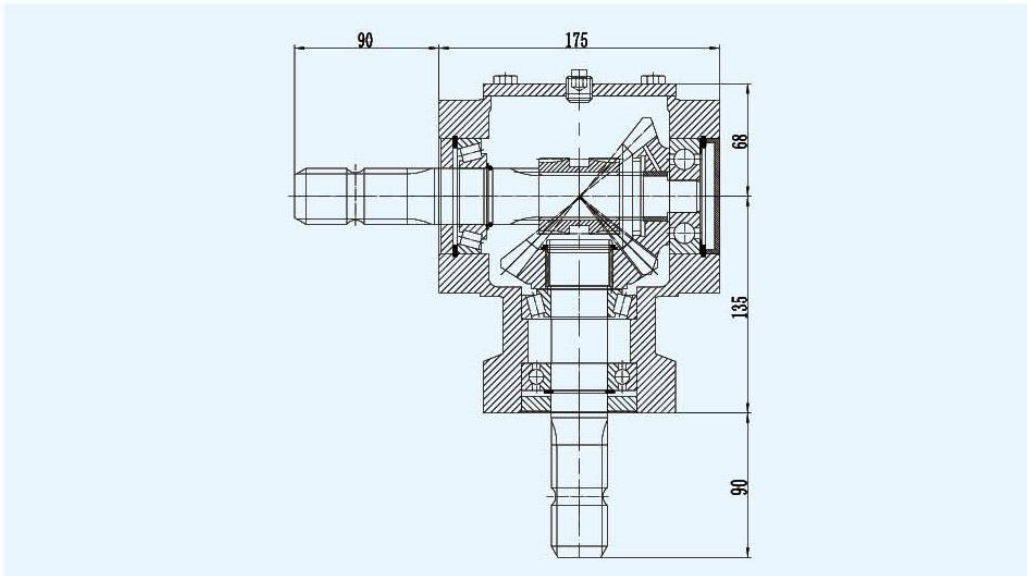
型号 ( ITEM NO. )	HC-AM281-874
速比 ( RATIO )	1:2.91
齿数 ( TEETH )	11/32
模数 ( MODULE )	3.0
功率 ( HP )	11HP
输入转速 ( Rated Input )	540 rpm
输入、输出轴形式 Input/Output Description	六齿花键 ( 1 3/8 Z6 ) 光轴 ( Optic axis )
净重 ( N.W )	37KG



# HANGZHOU OCEAN INDUSTRY CO., LTD.

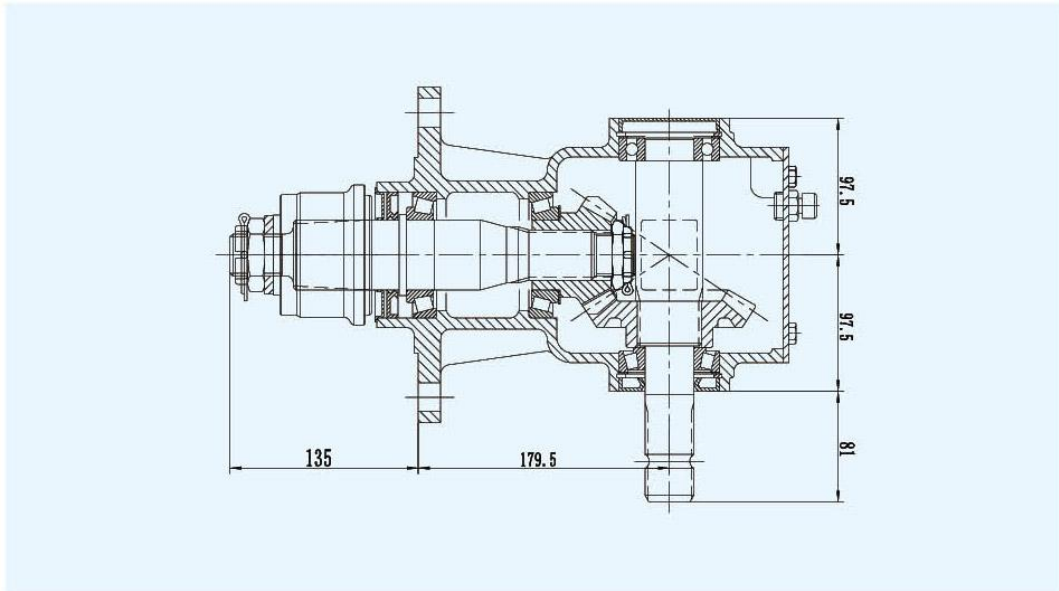


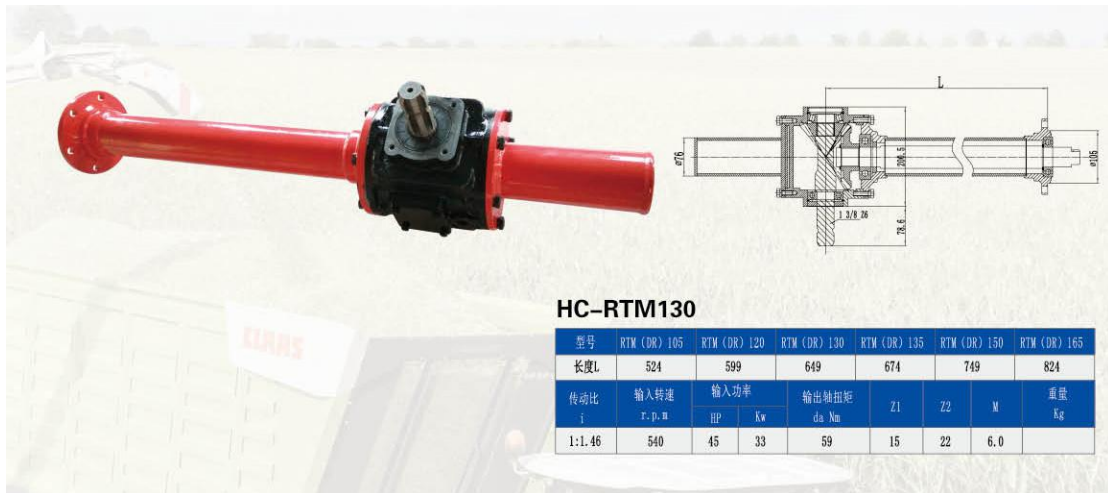
型号 (ITEM NO.)	HC-BGB8
速比 (RATIO)	1:1
齿数 (TEETH)	14/14
模数 (MODULE)	6.35
功率 (HP)	35
输入转速 (Rated Input)	540 rpm
输入、输出轴形式 Input/Output Description	六齿花键 (1 3/8 Z6) 六齿花键 (1 3/8 Z6)
净重 (N.W)	19KG





型号 (ITEM NO.)	HC-F2714-1	HC-F2714-2
速比 (RATIO)	1:1.93	1:1.5
齿数 (TEETH)	14/27	14/21
模数 (MODULE)	5.64	5.7
功率 (HP)	60	60
输入转速 (Rated Input)	540 rpm	540 rpm
输入、输出轴形式 Input/Output Description	六齿花键 (13B26) 锥底等宽渐开线花键轴 (Cone base equal width involute spline shaft)	
净重 (N.W)	28.5KG	28.5KG



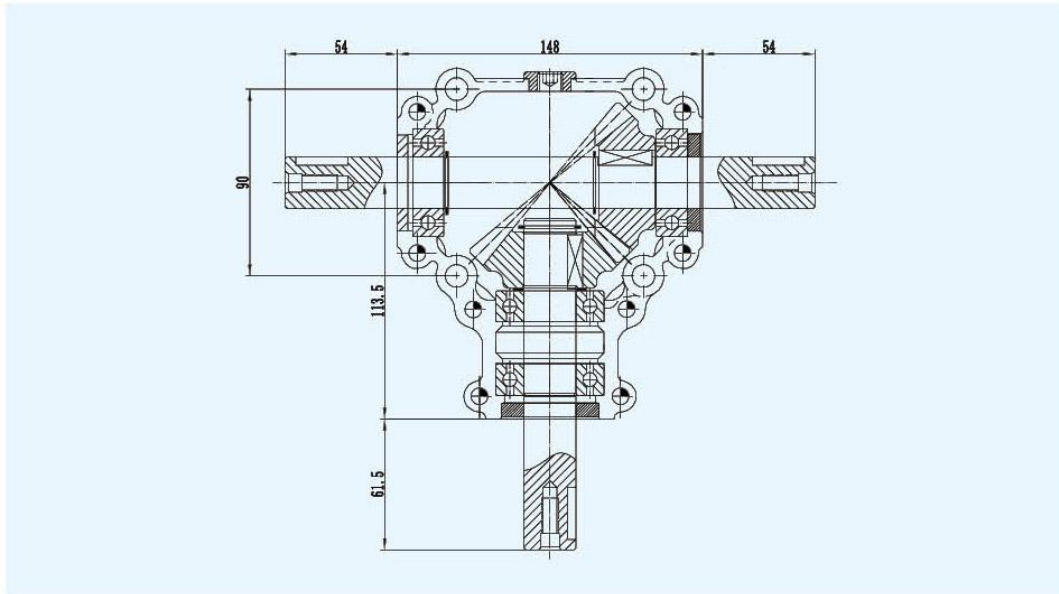




# HANGZHOU OCEAN INDUSTRY CO., LTD.

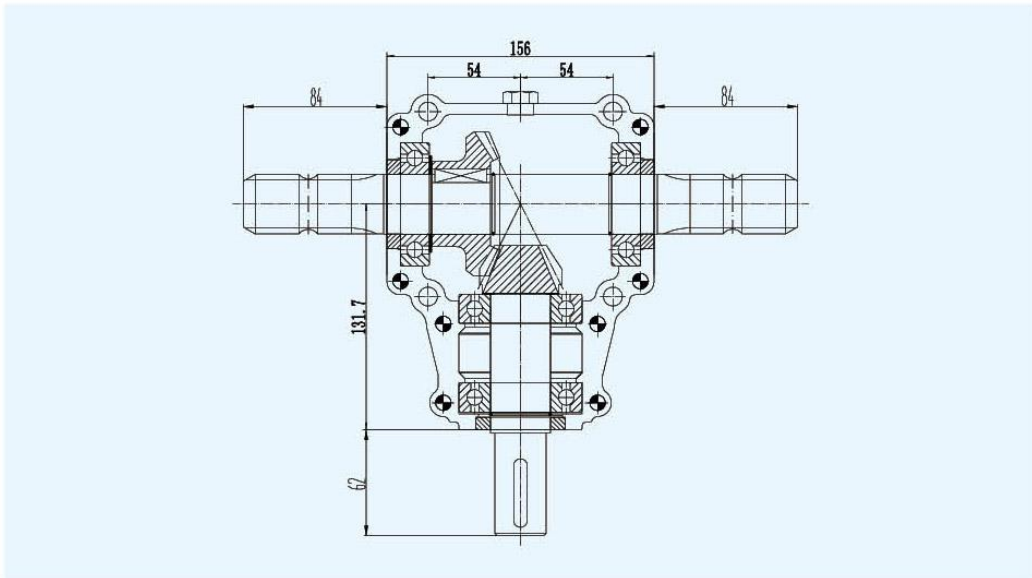


型号 ( ITEM NO. )	L25A-1	L25A-2
速比 ( RATIO )	1:1	3.25:1
齿数 ( TEETH )	16/16	8/26
模数 ( MODULE )	4.5	3.25
功率 ( HP )		
输入转速 ( Rated Input )	540 rpm	540 rpm
输入、输出轴形式 Input/Output Description	光轴 ( Optic axis )	光轴 ( Optic axis )
净重 ( N.W )	4.5KG	4.5KG





型号 ( ITEM NO. )	MHL1818-1	MHL1818-2
速比 ( RATIO )	2:1	1:1.46
齿数 ( TEETH )	12/24	13/19
模数 ( MODULE )	3.5	5.0
功率 ( HP )		
输入转速 ( Rated Input )	540 rpm	540 rpm
输入、输出轴形式 Input/Output Description	六齿花键 ( 1 3/8 Z6 ) 光轴 ( Optic axis )	
净重 ( N.W )	6.5KG	6.5KG







型号 ( ITEM NO. )	PK.005
速比 ( RATIO )	2.05:1
齿数 ( TEETH )	17/25
模数 ( MODULE )	4.5
功率 ( HP )	
输入转速 ( Rated Input )	540 rpm
输入、输出轴形式 Input/Output Description	光轴 ( Optic axis ) 光轴 ( Optic axis )
净重 ( N.W )	31KG

