

摩擦式扭力限制器


(安全联轴器)

扭力最高 23000 Nm, 140 mm 开孔

BF



BF 一摩擦式扭力限制器：说明



- 简单经济型摩擦式扭力限制器。
- 适合在粉尘条件中工作，齿轮箱及输出设备之间无需调速。
- 过载无噪音，无振动。
- 旋转双向保护。
- 无石棉摩擦盘。
- 通过锁紧环调节，扭力设置简单精确。
- “H尺寸”创新校准系统，可对设备进行瞬时校准。
- ▲ 按需
 - 完整的变速齿轮，全部车削制作，安装完成（链轮，滑轮，齿轮对）。
 - 适合特定用途的各类摩擦片。
 - 可以开键槽、花键、胀套等多种连接方式。
 - 表层经过防腐处理，满足特殊要求。

摩擦扭力限制器中的链轮、滑轮或其他传动部件安装在两个滑动片之间。达到扭力时，可确保在不损害部件的情况下实现连续传动。该装置的特点是：结构简单，价格便宜，适合对于扭矩精度要求不是很高的环境下使用。

■ 主要应用

- 成型机械。
- 输送机械类。
- 风机。
- 农业机械，木工机械。

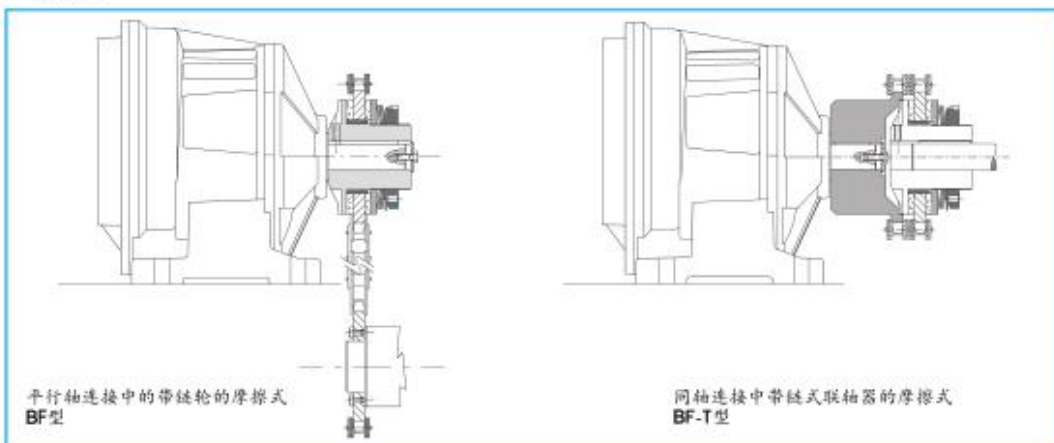
■ 优势和特点

- 在意外碰撞中保护电动机齿轮箱。
- 在过载时候，能及时让输送线停掉。
- 在叶片卡住的时候保护电机、叶片。
- 在产品出现短时堵塞情况中，对齿轮进行保护。

▲ 按需提供

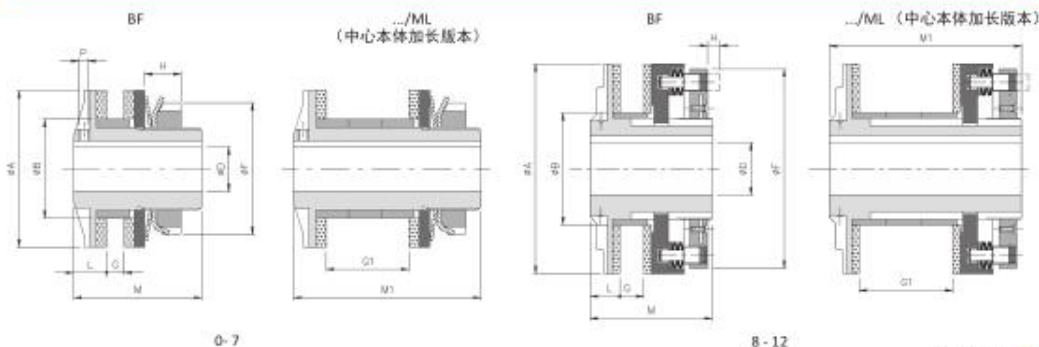
	BF：平行轴传动的的基本型号，带链轮、齿轮对或滑轮。	1-23000 Nm 最大开孔140 mm	3页
	BF-T：同轴连接，结构简单、经济。	1- 23000 Nm 最大开孔160 mm	4页
	BF-G：同轴连接，带弹性联轴器，补偿范围大。	1- 23000 Nm 最大开孔160 mm	5页

■ 应用示例



BF-摩擦式扭力限制器：技术数据

- 简单、紧凑型解决方案。
- 该版本可配螺旋弹簧，可进行精确调节：.../CM。
- 可在抗腐蚀条件下工作：BF/EA。
- 可进行定制配组（“L”）。
- 可通过径向环实现径向锁紧：.../QR。
- 扭力范围为：1-23000 Nm；最大开孔 ϕ 140 mm。



外形尺寸 ■

尺寸	A	B h7	D H7		F	G		G1 最大	L	M	M1	P *
			预制孔	最大		最小	最大					
0	25	14	-	8	22	1	3	-	5	26	-	M3*
1	38	24	-	12	32	1	5	21	8	33	46	M3
2	50	36	-	20	44	1	6	26	10	35	57,5	M4
3	70	45	-	25	63	1	10	40	15	55	85	M6
4	90	60	-	38	82	3	12	46	16	60	95	M6
5	115	72	18	45	104	5	16	58	18	70	113	M6
6	140	85	24	55	130	8	19	69	20	80	136	M8
7	170	98	28	65	158	10	22	78	22,5	95	153,5	M8
8	205	120	38	80	193	18	26	90	27	110	174	-
9	240	145	50	100	230	18	29	99	27	116	186	-
▲ 10	300	175	60	120	287	21	33	113	29	123	203	-
▲ 11	340	205	60	130	325	23	33	113	41	158	238	-
▲ 12	400	230	60	140	388	23	35	119	46	167	251	-

技术明细 ■

尺寸	扭力(Nm)				惯性 (10 ⁴ kgm ²)	最大转速 (Rpm)	重量(kg)	
	T0	T1	T2	T3			BF	.../ML
0	-	1-8	2-12	2-20	0,003	10000	0,1	-
1	-	1-14	8-22	15-34	0,022	10000	0,2	0,3
2	2-12	4-40	17-70	23-100	0,075	7600	0,4	0,5
3	6-18	17-60	34-120	60-210	0,390	5450	1,1	1,4
4	13-105	74-140	90-280	185-450	1,167	4250	2,2	2,8
5	65-280	120-360	207-700	210-950	3,809	3350	3,7	4,8
6	-	180-550	260-950	390-1200	9,982	2750	6,6	8,5
7	-	160-700	300-1450	1000-2600	23,943	2250	10,9	13,5
8	300-1200	500-2400	1000-4800	-	75,088	1900	20,1	24,5
9	500-2000	1000-4000	2000-8000	-	152,946	1600	30,9	37,8
▲ 10	800-3500	1500-7000	3000-14000	-	380,357	1300	49,1	60,8
▲ 11	1000-4500	2000-9000	4000-18000	-	869,290	1200	85,5	102,5
▲ 12	1500-5000	3000-11000	5000-23000	-	1830,092	1000	124,5	147,7

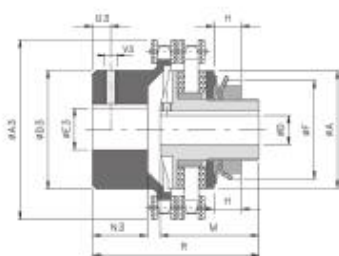
■ 说明

- P *：尺寸为00.25，平头螺丝位于螺母侧，而非位于法兰侧。
- 重量与带预制孔的扭力限制器相关（BF），惯性参考成孔的最大直径。

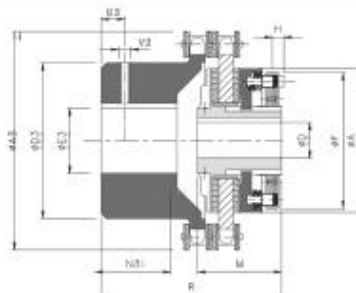
BF-T 带链式联轴器的版本：技术数据



- 同轴传动的简单、紧凑型解决方案。
- 转动双向保护。
- 可配备不同类别的摩擦盘，满足特定应用。
- 该版本配备螺旋弹簧配对，可对组合进行精确调整：.../CM/T
- 可实现径向锁紧调节：.../GR.
- 扭力范围：1-23.000 Nm；最大开孔：ø160 mm.



0-7



8-12

外形尺寸

尺寸	A	D H7		F	M	R	A3	D3	E3 H7		N3	U3	V3
		预制孔	最大						预制孔	最大			
0	25	-	8	22	26	39	45	23	8	12	9	4	M3
1	38	-	12	32	33	58	57	37	10	20	20	5	M3
2	50	-	20	44	35	58	75	50	12	28	19	8	M4
3	70	-	25	63	55	87	101	70	16	38	29	12	M6
4	90	-	38	82	60	102	126	89	20	55	38	12	M6
5	115	18	45	104	70	131	159	112	20	70	56,5	15	M8
6	140	24	55	130	80	145	184	130	28	80	59,5	15	M8
7	170	28	65	158	95	189	215	130	30	80	88	15	M8
8	205	38	80	193	110	218	291	150	38	90	103	25	M10
9	240	50	100	230	116	245	310	170	50	110	124	25	M10
10	300	60	120	287	123	284	374	200	50	140	147	30	M12
11	340	60	130	325	158	329	423	210	60	150	165	30	M12
12	400	60	140	388	167	364	471	240	60	160	191	30	M16

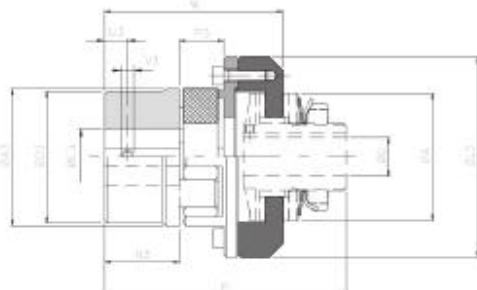
技术明细

尺寸	扭力(Nm)				角度α (°)	补偿		最大转速 (/min)	重量 (kg)
	T0	T1	T2	T3		轴向K (mm)	径向K (mm)		
0	-	1-8	2-12	2-20	2°	1,50	0,20	5000	0,2
1	-	1-14	8-22	15-34		1,50	0,20	5000	0,6
2	2-12	4-40	17-70	23-100		1,50	0,20	3800	1,1
3	6-18	17-60	34-120	60-210		2,40	0,25	2800	2,8
4	13-305	74-140	90-280	185-450		3,20	0,30	2200	5,9
5	65-280	120-360	207-700	210-950		4,50	0,35	1800	11,1
6	-	180-550	260-950	390-1200		4,80	0,40	1500	20,3
7	-	160-700	300-1450	1000-2600		4,80	0,40	1300	31
8	300-1200	500-2400	1000-4800	-		6,30	0,50	1000	54,6
9	500-2000	1000-4000	2000-8000	-		6,30	0,50	900	76,7
10	800-3500	1500-7000	3000-14000	-		6,80	0,55	700	125,5
11	1000-4500	2000-9000	4000-18000	-		6,80	0,55	600	180
12	1500-5000	3000-11000	5000-23000	-	6,80	0,55	550	260	

说明

- " 该数据与整个组合相关 (BF-T)。
- " 重量与扩大内孔有关系 (BF-T)。

BF-G 带爪形联轴器的型号：技术数据



外形尺寸

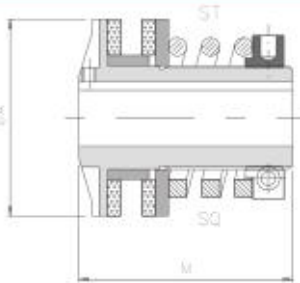
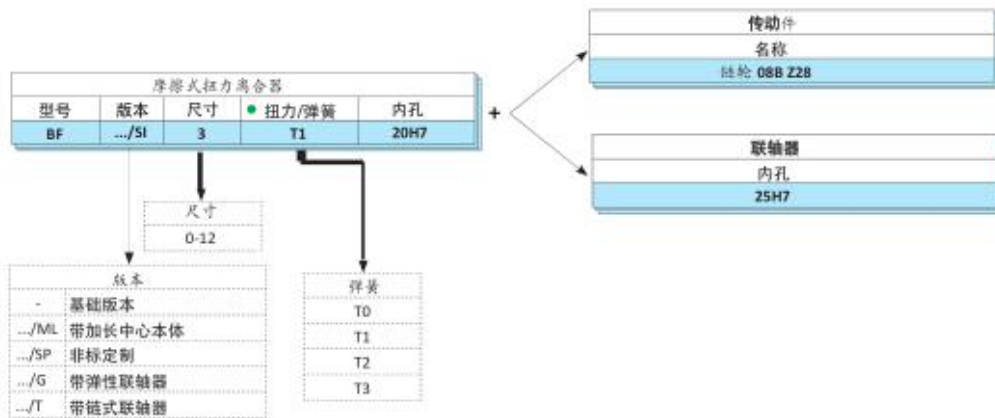
尺寸	A	D H7		F	M	R	A3	L3	E3 H7		N3	U3	V3
		预制孔	最大						预制孔	最大			
0	25	-	8	22	26	56	30	43	-	16	11	5	M4
1	38	-	12	32	33	84.5	40	58	-	25	25	10	M4
2	50	-	20	44	35	58	55	74	-	35	30	10	M5
3	70	-	25	63	55	87	80	107	-	48	45	15	M8
4	90	-	38	82	60	102	95	132	-	55	50	20	M8
5	115	18	45	104	70	131	120	164	-	74	65	20	M10
6	140	24	55	130	80	145	160	208	28	95	85	25	M10
7	170	28	65	158	95	189	200	246	30	110	100	30	M12
8	205	38	80	193	110	218	225	285	38	115	110	30	M12
9	240	50	100	230	116	245	255	330	50	125	120	33	M16

技术明细

尺寸	扭力(Nm)				补偿			最大转速 (RPM)	重量 (kg)
	T0	T1	T2	T3	角度α (°)	轴向K (mm)	径向K (mm)		
0	-	1 - 8	2 - 12	2 - 20	0.54°	1	0.09	10000	0.2
1	-	1 - 14	8 - 22	15 - 34	2°	1	0.20	10000	0.4
2	2 - 12	4 - 40	17 - 70	23 - 100		1	0.22	7600	0.8
3	6 - 18	17 - 60	34 - 120	60 - 210		1.4	0.28	5450	3.3
4	13 - 105	74 - 140	90 - 280	185 - 450		1.6	0.32	4250	5.4
5	65 - 280	120 - 360	207 - 700	210 - 950		1.8	0.38	3350	10.3
6	-	180 - 550	260 - 950	390 - 1200		2.5	0.48	2750	21.1
7	-	160 - 700	300 - 1450	1000 - 2600		2.8	0.50	2250	36.3
8	300 - 1200	500 - 2400	1000 - 4800	-		3.0	0.52	1900	59.9
9	500 - 2000	1000 - 4000	2000 - 8000	-		3.2	0.55	1600	87.7

BF - 摩擦式扭力限制器：附加信息

■ 订货示例



按需提供的版本

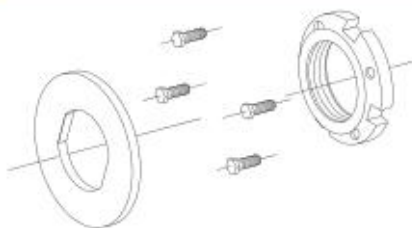
.../CM: 最小扭力版本

配置螺旋弹簧, 适用于较为宽泛的扭力范围, 并可进行精确校准。

尺寸	扭力(Nm)		A	M1
	弹簧ST	弹簧SQ		
2	1,5 - 9	-	50	57,5
3	2 - 34	2 - 60	70	85
4	5 - 56	3 - 70	90	95
5	10 - 130	25 - 160	115	113

.../GR: 带径向调节螺母的型号

调节螺母带径向锁定静态平衡功能, 属于GT标准槽顶螺母的一种替代方案。适用尺寸范围: 1-7



GT/DR工具: 双向匹配工具, 通过槽口 GT与螺母匹配。

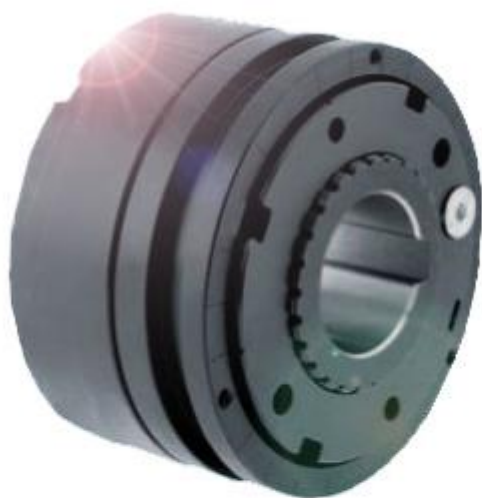
扭力调节系统配备双向匹配(法兰及六角螺丝)工具, 确保校准的敏感度和精确性, 同时配备盘形垫片。

滚珠、滚柱式扭力限制器

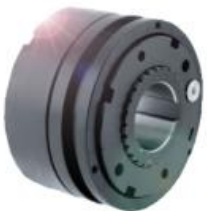
(精密滚柱或滚珠扭矩限制器)

扭力高达8200 Nm, 开孔100 mm

BMR



BMR – 滚柱、滚珠式扭力限制器：说明



- ⊙ 通过径向平衡螺母调节来实现扭力的精确设置。
- ⊙ “H尺寸”创新校准系统，可对设备进行瞬时校准。
- ⊙ 可以单点复位或360°等间距重新啮合。
- ⊙ 可通过机电开关/接近开关来实现传动断开。
- ⊙ 与电子系统相比，该设备可直接干预，反应能力得到提升。
- ⊙ 无需维护，使用寿命长，稳定性高。
- ⊙ 适合在潮湿多油环境中工作。
- ▲ 按需
- ⊙ 配备成套传动齿轮，全部车削制作，安装完成（链轮，滑轮，齿轮对）。对于低干预扭力而言，可使用螺旋弹簧。
- ⊙ 通过开孔及键槽或者帐套连接。
- ⊙ 定制版本，可进行15°、30°、45°、60°、90°等角度重新啮合。

安全联轴器通过滚柱来实现运动传动，达到校准扭力时允许完全脱离，通过微型机械开关快速停止传动。适合在高扭力条件下工作，稳定性高，结构紧凑。

■ 主要应用

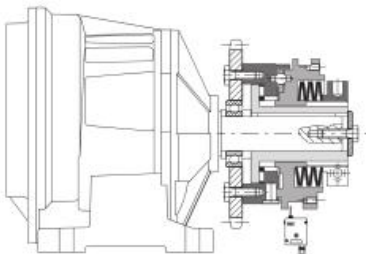
- ⊙ 包装和打包机械
- ⊙ 贴标机械
- ⊙ 装瓶机械
- ⊙ 输送机

■ 优势和特点

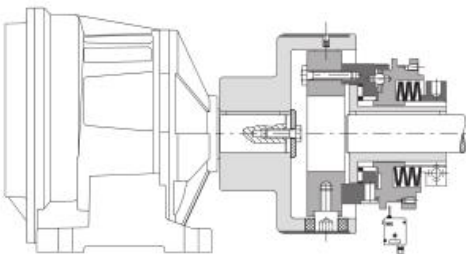
- ⊙ 外来物质导致卡阻时，对齿轮箱进行保护。
- ⊙ 保护包装，避免出现破碎和变形。
- ⊙ 发生堆积时，保护产品吊装元件。
- ⊙ 发生过载时，保持驱动和从动装置。

	BMR: 基础型号。	2,5-8200 Nm 最大开孔100 mm	18页
	BMR-G: 与带弹性联轴器连接。	2,5-8200 Nm 最大开孔90 mm	19页

■ 装配示例



型号BMR带轴承支撑部件平行轴传动



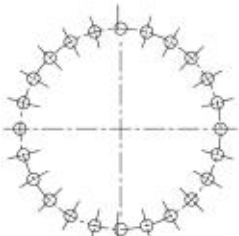
带弹性联轴器BMR-G的同轴传动

BMR – 滚柱式扭力限制器：型号



BK型：适用于扭力和震动较高的稳定传动中的滚柱式扭力限制器。

- 滚柱传动。
- 等间距或者360°自动重新啮合。
- 尺寸紧凑，扭力设置较高。
- 两个方向的干预扭力相同。
- 扭力范围：5-8200 Nm；最大开孔：ø100 mm。



BZ型：滚珠式扭力限制器。出现扭力突然变动时具备较高的敏感度。

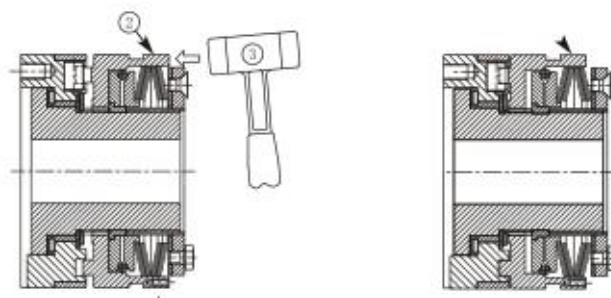
- 滚珠传动。
- 最小扭力变更中保证较高的敏感度和直接干预。
- 等间距自动重新啮合。
- 两个方向的干预扭力相同。
- 扭力范围：2.5-3600Nm；最大开孔：ø100mm。



BZL型：滚柱式扭力限制器 手动复位结构。

- 滚柱传动。
- 过载之后主动端和传动端完全脱开。
- 重新复位要人工复位，用榔头或者其他工具去敲击移动环。
- 尺寸紧凑，扭力设置较高。
- 扭力范围：5-8000Nm；最大开孔：ø100 mm。

BMOOM安全设备具有‘同相’内重新啮合功能，滚轴布置符合数学上最佳解决方案的要求，360°所有位置均可提供安全支撑平衡。限制器脱离时，保证至少三个等间距滚轴位于滚动表面。

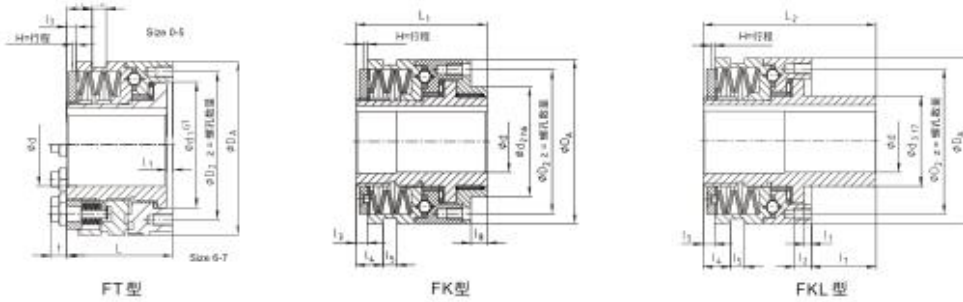


手动复位示意图 ■

BMR滚珠、滚柱扭力限制器：技术数据



- 经典结构扭力限制器。
- 可装配螺旋弹簧，扭力设置敏感度较高。
- 可进行表面防腐处理。
- 稳定性高。
- 标准单点复位，可根据要求15°、30°、45°、60°等多点复位。
- 位。扭力范围：2.5-8200 Nm；最大开孔：φ100 mm。



■ 外形尺寸

规格	d ₁	D ₃	D ₄	d H7		d ₁	d ₂	l ₁	l ₂	l ₃	l ₄	l ₅	l ₇	l ₈	L	L ₁	L ₂	Z	H(行程)	
				最大															BZ	BK
0	41	48	55	20		38	28	4	6.5	3	7.5	9	27.5	8	38.5	51	66	6xM5	1.4	1.2
1	60	70	82	25		50	38	4	8	6	11.5	9	33	10	52	70	85	6xM5	2.3	1.8
2	78	89	100	35		60	52	5	10	5	12	9	39	12	61	78	100	6xM6	2.4	2
3	90.5	105	120	45		80	65	5	12	8.5	21	10	47	12	78	96	125	6xM8	2.7	2.2
4	105	125	146	55		100	78	6.5	15	11	27	9	52	16	100	124	152	6xM10	3.7	2.5
5	120	155	176	65		120	90	6.5	17	12	33	9	57	18	113	140	171	6xM12	4.6	3
6	136	160	200	80		130	108	7	20	14	39	9	64	20	119	150	183	6xM12	5	3.5
7	168	200	240	100		160	135	8	25	15	46	9	72	25	141	175	213	6xM16	5.5	4

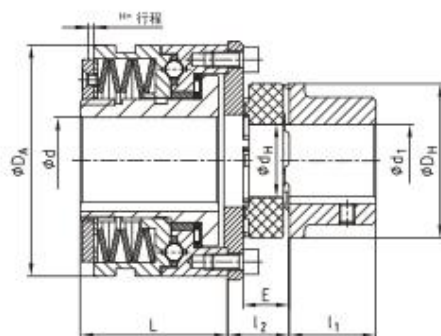
■ 技术明细

规格	BZ型扭力 (Nm)				BK、BZL型扭力 (Nm)				重量 (Kg)
	T1	T2	T3	T4	T1	T2	T3	T4	
0	2.5-5	5-20		20-40	5-10	10-40			0.41
1	6-12	12-25	25-55	55-100	12-25	25-50	50-100		1.30
2	12-25	25-50	50-120	120-200	25-50	50-100	100-200		2.27
3	25-50	50-100	100-250	200-450	50-100	100-200	200-450		3.88
4	50-100	100-200	200-500	500-1000	100-200	200-400	400-800	800-2000	8.34
5	85-250	230-600	300-1000	600-2000	170-450	350-900	600-1800	1200-3400	13.51
6	180-480	360-960	720-1950	1600-3300	300-750	600-150	1200-3000	2900-5800	21
7	250-520	500-1050	1000-2100	2000-3600	550-1100	1100-2200	2200-4000	3000-8200	37

■ 说明

- 重量与扩多大的孔径有关。
- 可配备微型机械开关或 接近开关。

BMR-G 配备爪形联轴器的型号：技术数据



外形尺寸 ■

规格	D _A	d H7		D _H	d _H	E	l ₁	l ₂	L	H(行程)	
		最大	最大							BZ	BK
0	55	20	38	65	30	20	35	28.5	38.5	1.4	1.2
1	82	25	45	80	38	24	45	32.5	52	2.3	1.8
2	100	35	60	105	51	28	56	38	61	2.4	2
3	120	45	70	120	60	30	65	43	78	2.7	2.2
4	146	55	95	160	80	40	85	56.5	100	3.7	2.5
5	176	65	110	200	100	45	100	62	113.5	4.6	3
6	200	80	115	225	113	50	110	72	119	5	3.5
7	240	100	125	225	127	55	120	78	141	5.5	4

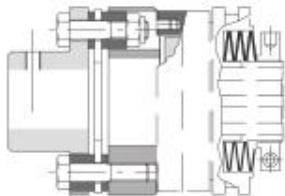
技术明细 ■

规格	BZ型扭力 (Nm)				BK、BZL型扭力 (Nm)				重量 kg
	T1	T2	T3	T4	T1	T2	T3	T4	
0	2.5-5	5-20		20-40	5-10	10-40			0.83
1	6-12	12-25	25-55	55-100	12-25	25-50	50-100		2.11
2	12-25	25-50	50-120	120-200	25-50	50-100	100-200		3.17
3	25-50	50-100	100-250	200-450	50-100	100-200	200-450		5.10
4	50-100	100-200	200-500	500-1000	100-200	200-400	400-800	800-2000	11.31
5	85-250	230-600	300-1000	600-2000	170-450	350-900	600-1800	1200-3400	18.56
6	180-480	360-960	720-1950	1600-3300	300-750	600-150	1200-3000	2900-5800	28.6
7	250-520	500-1050	1000-2100	2000-3600	550-1100	1100-2200	2200-4000	3000-8200	46.1

说明

- 重量与实际扩孔有关系。
- 如需更大扭矩或者扩更大内孔请与本公司联系。
- 可配备微机械开关或接近开关。

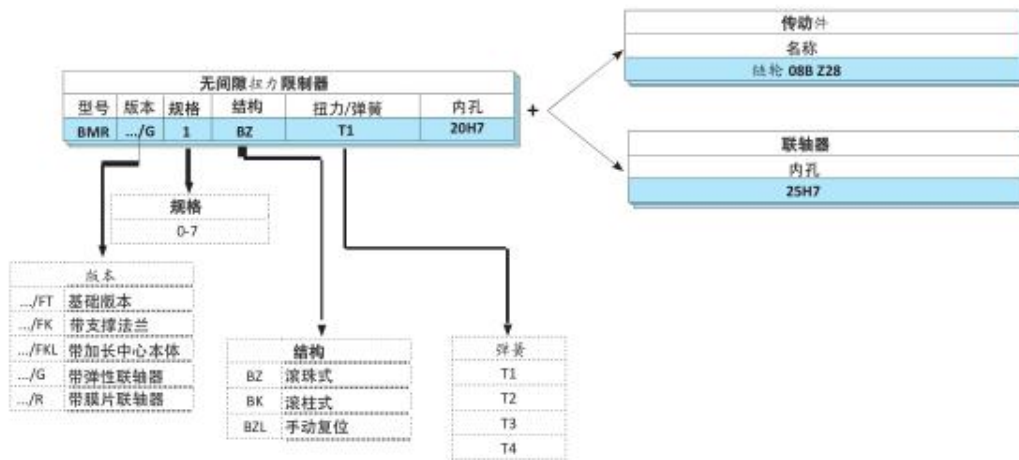
BMR - 滚珠、滚柱式扭力限制器：附加信息



.../R

按需可以配备膜片联轴器，具有一定的刚性，同时又有少量的偏心补偿。

■ 订货示例



滚柱式扭力限制器


(高耐磨滚柱扭力限制器)

扭力高达5000 Nm, 开孔110 mm

BMF



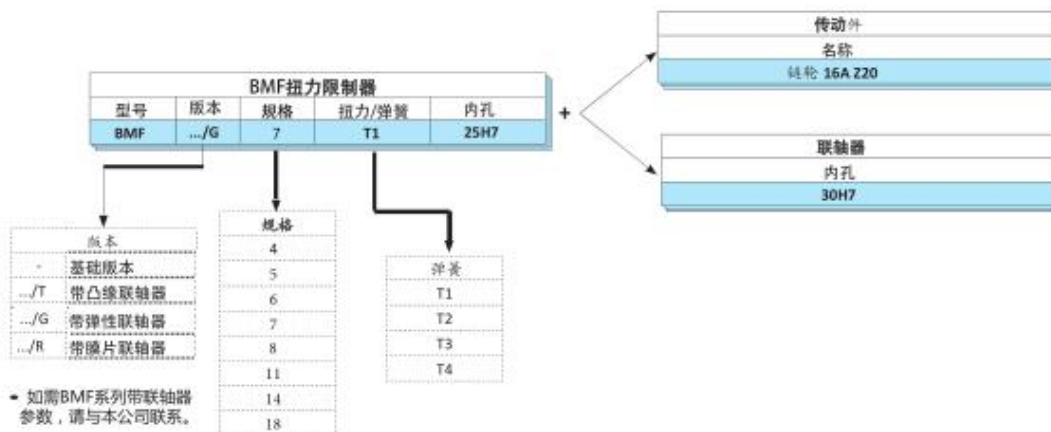
BMF – 滚柱式扭力限制器：说明



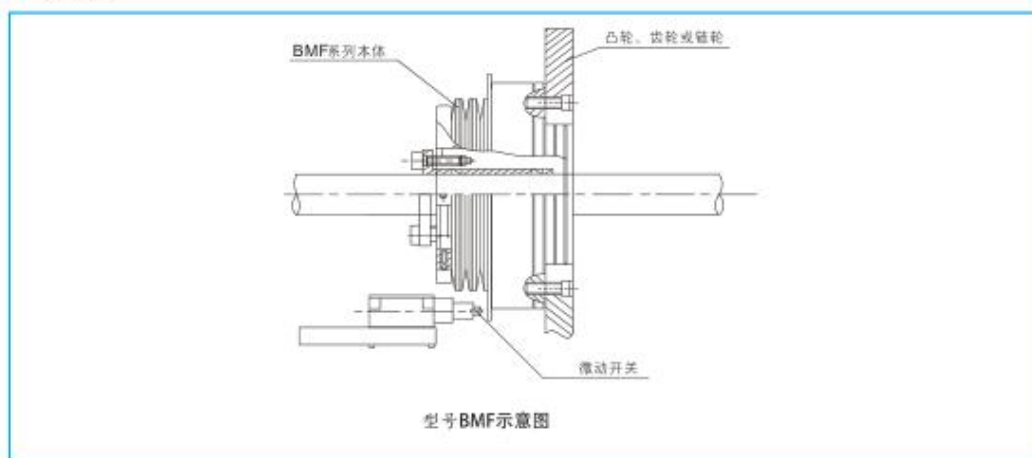
- 滚柱传动。
- 此规格属于超耐磨限制器，适合那种需要频繁脱开啮合的工况。
- 可以单点复位或360°等间距30°、45°、60°等重新啮合。
- 可通过机电开关/接近开关来实现传动断开。
- 与电子系统相比，该设备可直接干预，反应能力得到提升。无需维护，使用寿命长，稳定性高。
- 适合在潮湿多油环境中工作。
- ▲ 按需
 - 配备成套传动齿轮，全部车削制作，安装完成（链轮，滑轮，齿轮对）。
 - 对于低于额定扭力而言，可使用螺旋弹簧。
 - 通过开孔及键槽或者胀紧套连接。
 - 可以加加半联轴器实现轴与轴的传动（此规格如需加联轴器参数，请联系本公司）。

扭力限制器通过滚柱来实现运动传动，达到设定扭矩时过载打滑，同时可配备接近开关或者机械开关检测到过载位移量输出一个电信号。适合需要频繁脱开啮合的环境下使用，如自动拧螺丝机、旋盖机等。

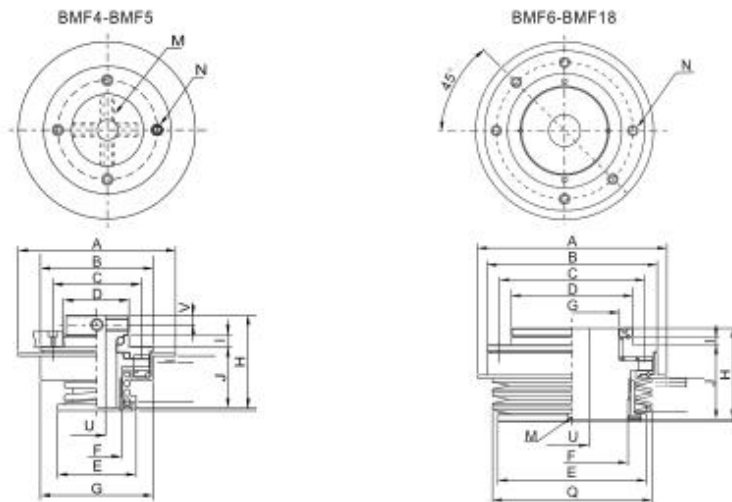
■ 订货示例



■ 装配示例



BMF滚柱式扭力限制器：技术数据



外形尺寸

规格	A	B	C	UH7(内孔)	D	E	F	G	H	I	J	M	N	Q	S	V
				最大												
4	64	46	36	12	26	32	M20	46	38	4.7	25	M5x4	M4x4	-	7	4
5	82	63	50	20	35	45	M30	63	50	4.7	34	M6x4	M4x4	-	9	6
6	88	88	75	30	60	58	M40	M40	60	5	48	M5x2	M6x6	-	12.5	-
7	128	113	95	40	75	88	M55	M52	70	6.6	55	M5x2	M6x6	102	16.5	-
8	164	138	120	52	100	108	M75	M72	82	7.6	65	M5x2	M8x6	130	16.5	-
11	198	170	148	68	120	134	M96	M90	95	9.6	75	M5x2	M10x6	160	27	-
14	236	206	180	90	150	158	M120	M120	105	10.4	85	M6x2	M12x6	186	27	-
18	280	252	215	110	180	220	M165	M140	135	12	110	M6x2	M16x6	236	50	-

技术明细

规格	扭力 (Nm)				行程 (mm)	惯性 (Kg.m ²)	最大转速 (Rpm)	重量 (Kg)
	T1	T2	T3	T4				
4	0.3-0.7	0.4-1	1-3	1.5-4.5	1.2	0.00005	2000	0.25
5	0.8-3	1.5-6	2-10	4-18	1.2	0.00024	1600	0.50
6	2-7	3-10	10-30	15-50	1.6	0.0013	800	1.5
7	22-70	40-120	80-250	120-400	2.0	0.0048	600	3.4
8	50-120	70-200	120-400	200-600	2.0	0.015	400	6.2
11	80-250	120-350	220-850	350-1200	2.5	0.035	300	11.4
14	110-300	150-450	420-1200	600-1800	2.8	0.085	250	20
18	400-1300	800-1800	1500-3000	3000-5000	3.9	0.3	180	42

说明

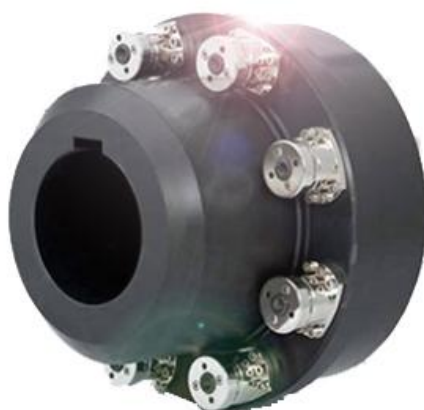
- 如果没有要求键槽按照国标生产。
- 装配公差可根据要求加工。
- 重量与扩多大的内孔有关系。
- 可配备微型机械开关或接近开关。

顶针、牙嵌扭力限制器


(手动复位安全联轴器)

扭力高达160000 Nm，开孔290mm

BMM






BMM -顶针式扭力限制器 (手动复位) : 说明

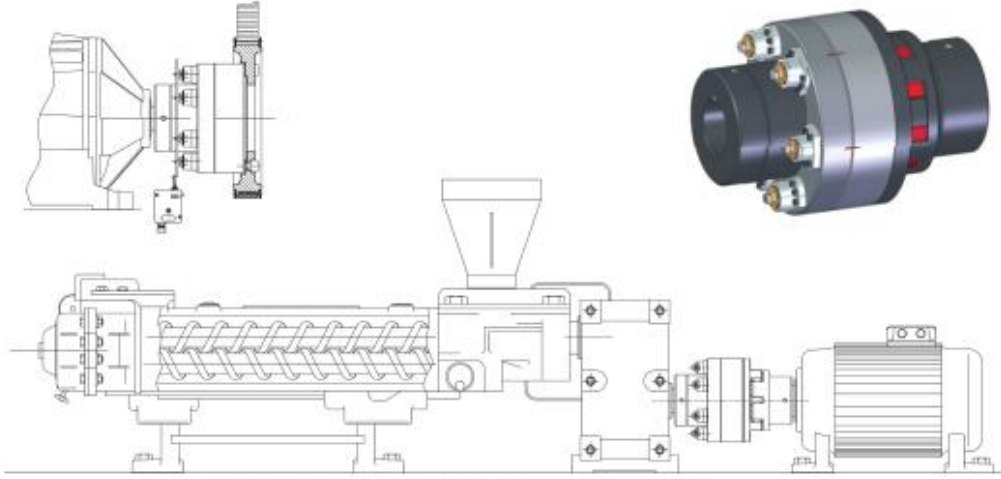
	<ul style="list-style-type: none"> ● 采用高性能钢材制作, 机械强度高。 ● 脱离后可自由旋转, 无残余扭力。设备安全可靠无需维护。 ● 保护设备免受外部物质影响。 ● 适合在高转速及高惯性条件下工作。 ● 校准系统结构简单, 可重新磨合。 ● 结构紧凑, 设计稳定。 ▲ 按需 <ul style="list-style-type: none"> ○ 过载信号摩擦片 (.../Si)。 ○ 可装配成孔及键槽或锁定组件。 ○ 特定应用中可自定义解决方案。 ○ 可进行表面特殊防腐处理, 满足特殊要求。
---	---

一款配备组合型扭力调整装置的扭力限制器。发生过载后可完全脱开, 适合高转速条件使用, 扭力设置较高, 可装配较大直径的传动轴。可对扭力模块进行单独调整, 设备单元重新磨合需要手动复位。

- | | |
|---|---|
| <p>■ 应用</p> <ul style="list-style-type: none"> ● 挤压机。 ● 矿山行业及输送机。 ● 重工业。 ● 运土机械及粉碎/破碎机械。 | <p>■ 优势和特点</p> <ul style="list-style-type: none"> ● 出现过载时对产品进行保护。 ● 出现碰撞时, 保护机械的操作单元。 ● 出现外部过载时, 对驱动装置进行保护。 ● 保护皮带输送机止动装置。 |
|---|---|

	<p>BMM: 平行轴传动的基础型号, 配备链轮、齿轮或滑轮。</p>	<p>1000 -160000 Nm扭力 最大开孔290mm</p>	<p>27页</p>
	<p>.../G: 通过弹性联轴器进行同轴连接, 吸收启动扭矩及震动。</p>	<p>1000-160000 Nm扭力 最大开孔290 mm</p>	<p>请咨询我司</p>
	<p>.../R: 通过膜片式联轴器进行同轴连接, 适用于无间隙传动。</p>	<p>1000-160000Nm扭力 最大开孔290 mm</p>	<p>请咨询我司</p>

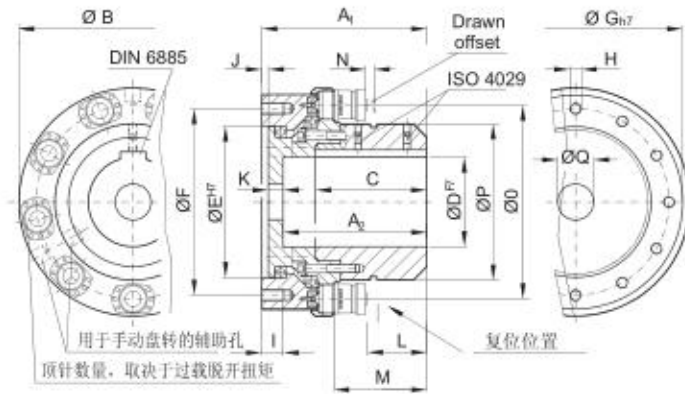
■ 应用示例



BMM扭力限制器, 在应用于挤压机时, 电机和齿轮箱之间配备联轴器。

BMM - 顶针式扭力限制器 (手动复位) : 技术数据

- ① 配备对称模块，确保静态平衡。
- ② 抗扭刚度。
- ③ 在不移动设备或其他传动组件的前提下实现模块移位。脱
- ④ 离动作后，主动端与传动端完全脱开。
- ⑤ 采用集成式轴承支撑传动。
- ⑥ 扭力范围：1000 - 160000 Nm；最大开孔：ø290 mm。



外形尺寸 ■

规格	DH7(mm)	A1	A2	B	C	E	F	G	I	J	K	L	M	D	P	H
	最大内孔															
1	110	183	158	270	120	170	220	259	25	6	17	45	95	220	170	12×M16
2	140	230	200	318	155	210	260	298	30	8	20	83	130	270	218	12×M16
3	200	320	275	459	220	300	360	418	35	8	30	96	165	376	295	12×M20
4	290	410	360	648	290	450	570	618	40	10	38	136	225	532	418	12×M24

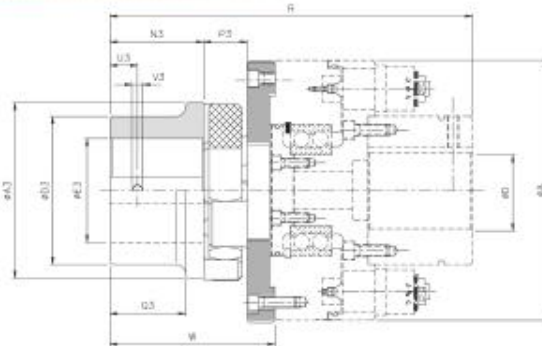
技术明细 ■

规格	扭力 (Nm)			行程 (mm)	惯性 (kg.m ²)	最大转速 (rpm)	重量 (Kg)
	T1	T2	T3				
1	1000-6000	2000-10000	6000-18000	4	0.37	4200	40
2	2000-8000	4000-15000	10000-25000	4	0.78	3800	63
3	8000-18000	15000-35000	30000-60000	7.5	4.6	2500	179
4	20000-50000	40000-100000	80000-160000	10	24.6	2000	463

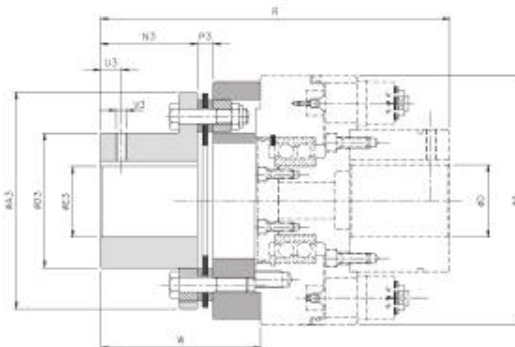
■ 说明

- 重量及惯性参考配备最大开孔及模組的数量。
- 可配备微型机械开关或者接近开关。

BMM- 顶针、牙嵌式扭力限制器：附加信息

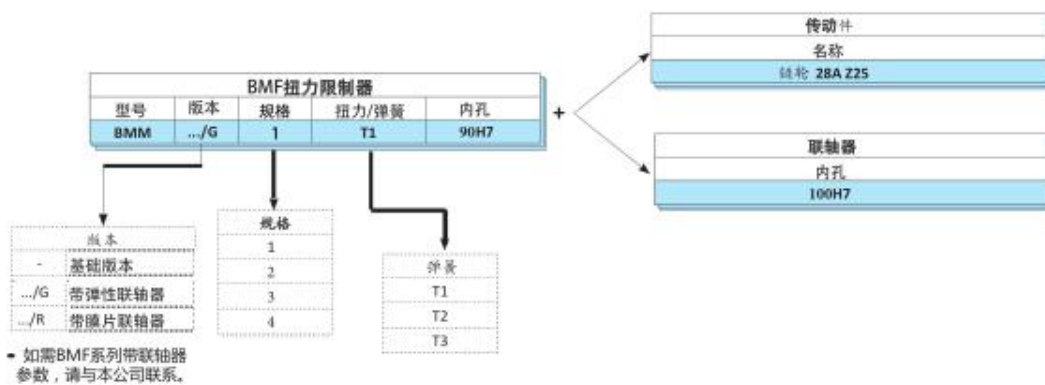


.../G 配备爪形弹性联轴器



.../G 配备爪形弹性联轴器

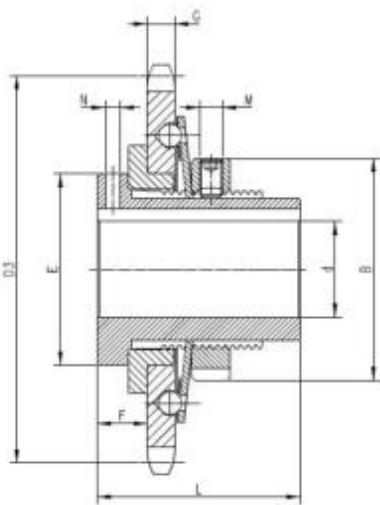
■ 订货示例



BMK- 经济滚珠形式：技术参数



- ◎ 滚珠结构。
- ◎ 通过刻度标签调节扭矩，操作非常简单。
- ◎ 扭力调节范围大。
- ◎ 性价比高。
- ◎ 可配备链轮联轴器/T。
- ◎ 此型号适合不需要信号输出，但是扭矩稳定性要求比较高的工况下使用。



.../BMK：标准结构

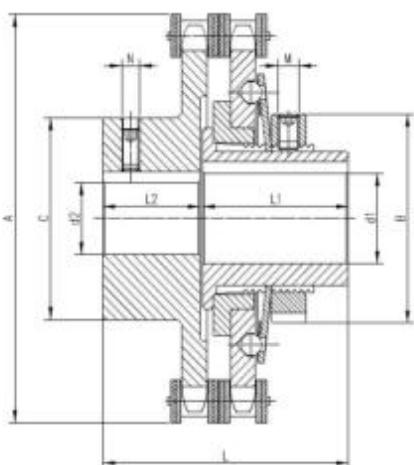
- 链轮可以在标准的基础上更换。
- 可应要求进行特殊防锈防腐处理。
- 可应要求与胀套或者其他锁紧装置连接。
- 如此结构需要更大规格，请与本公司联系。

技术明细

型号	扭力 (Nm)		链轮	转速 (rpm)	重量 (kg)
	T1	T2			
BMK	35-130	90-280	08B Z25	2000	1.3

外形尺寸

型号	B	dH7	D3	E	F	G	L	M	N
		最大							
BMK	58	25	101.33	50	13	7.2	53	M4	M6



.../BMK/T：带链轮联轴器

- 可应要求链轮联轴器换成其他结构联轴器。
- 可应要求进行特殊防锈防腐处理。
- 可应要求与胀套或者其他锁紧装置连接。
- 如此结构需要更大规格，请与本公司联系。

技术明细

型号	扭力 (Nm)		链轮	转速 (rpm)	重量 (kg)
	T1	T2			
BMK/T	35-130	90-280	08B Z25	2000	1.3

外形尺寸

型号	A	B	C	d1H7	d2H7	L	L1	L2	M	N
			最大	最大						
BMK/T	114	58	56	25	30	71	42	28	M5	M6

