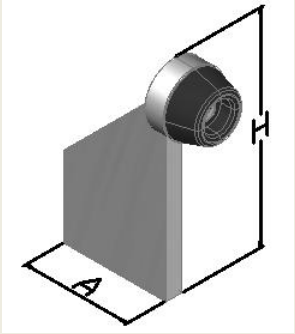


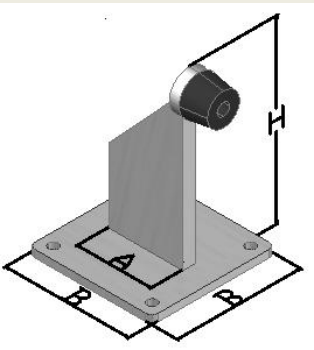
门吸

- [1.常规门吸](#)
- [2.迈可门吸](#)
- [3.摇摆门吸+高筒门吸](#)

常规门吸



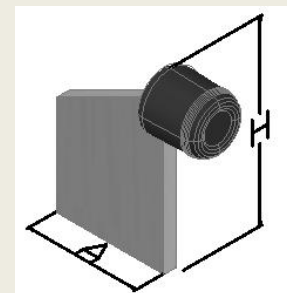
名称	规格	A	H	重量 (kg)
不带底板	MX01A	50	100	0.27



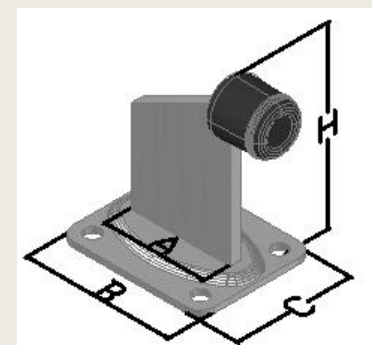
名称	规格	A	H	B*B	重量 (kg)
带底板	MX02A	60	146	100*100	0.98

迈可门吸

名称	规格	A	H	重量 (kg)
迈可不带底板门吸	MX03A	50	95	0.47
	MX03B	70	110	



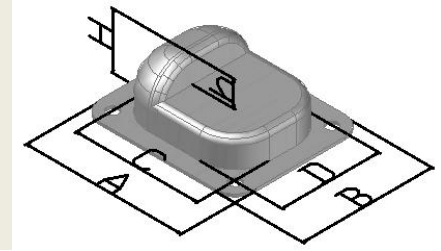
名称	规格	A	H	S	B*C	重量 (kg)
迈可带底板门吸	MX04 A	50	95	8	100*80	0.54
	MX04 B	70	110	8	130*90	0.91



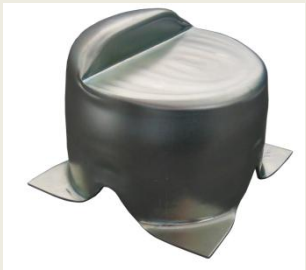
[返回上页](#)

[返回目录](#)

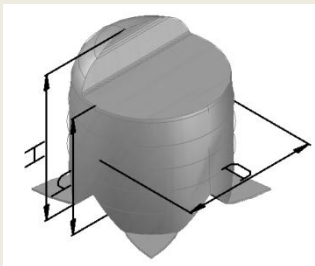
摇摆门吸+高筒门吸



名称	规格	A	B	C	D	h	H	重量 (kg)
摇摆门吸	MX05 A	120	100	94	75	20	43	0.25
	MX05 B	158	138	130	110	26	50	0.43



名称ARTICLE	NO.	D mm	h	H	WEIGHT (g)
高筒门吸	MX07A	95	80	98	325



[返回上页](#)

[返回目录](#)